



SF200

Эллиптический тренажёр
с элементами степпера



РУКОВОДСТВО ПОЛЬЗОВАТЕЛЯ

Уважаемый покупатель!

Поздравляем с удачным приобретением!

Вы приобрели современный эллиптический тренажёр CARBON FITNESS SF200, который, как мы надеемся, станет Вашим лучшим помощником. Он сочетает в себе передовые технологии и современный дизайн.

Постоянно используя этот тренажёр, Вы сможете укрепить сердечно-сосудистую систему и приобрести хорошую физическую форму. Надеемся, что данная модель удовлетворит все Ваши требования.

Прежде чем приступить к эксплуатации тренажера, внимательно изучите настоящее руководство и сохраните его для дальнейшего использования. В случае возникших дополнительных вопросов обратитесь к продавцу или в сервисный центр, который проконсультирует Вас и поможет устранить возникшую проблему.

Обязательно сохраняйте инструкцию по эксплуатации, это поможет Вам по прошествии времени вспомнить о функциях тренажера и правилах его использования.

Если у Вас возникли какие-либо вопросы по эксплуатации данного тренажера, свяжитесь со службой технической поддержки или уполномоченным дилером, у которого Вы приобрели тренажёр.

Меры безопасности

Внимание!

Перед тем как приступить к тренировкам настоятельно рекомендуем пройти полное медицинское обследование, особенно если у Вас есть наследственная предрасположенность к повышенному давлению или сердечно-сосудистым заболеваниям. Неправильное или чрезмерно интенсивное выполнение упражнений может повредить Вашему здоровью.

Тренажер предназначен для домашнего использования. В целях обеспечения безопасности и надежной работы оборудования перед использованием тренажера ознакомьтесь с инструкцией.

При использовании тренажера следует соблюдать следующие базовые меры предосторожности:

- **ОСТОРОЖНО!** Во избежание удара током отключайте тренажер от сети после окончания использования и перед чисткой;
- **ВНИМАНИЕ!** Не следует оставлять включенный тренажер без присмотра во избежание удара током. Если тренажер не используется или производится его ремонт, установка или снятие комплектующих, отключите его от сети;
- Используйте тренажер только по назначению, описанному в данном руководстве. Во избежание получения травм используйте только те аксессуары, которые рекомендованы производителем;
- Во избежание травм и удара током не вставляйте какие-либо предметы в отверстия на тренажере;
- Не снимайте кожухи консоли. Ремонт тренажера должен производиться только сотрудниками сервисного центра;
- Не используйте тренажер, если заблокированы вентиляционные отверстия. Поддерживайте их в чистоте, удалите скапливающуюся пыль, волосы и т.д.;
- Не используйте тренажер, если у него повреждены шнур питания или вилка, если он работает некорректно, был поврежден или побывал в воде. Доставьте тренажер в сервисный центр для осмотра и ремонта;
- Не перемещайте тренажер за шнур питания и не используйте шнур как ручку;
- Шнуры питания не должны соприкасаться с нагревающимися поверхностями;
- Дети и лица с ограниченными возможностями могут находиться рядом с включенным тренажером или использовать его только под наблюдением;
- Тренажер не предназначен для использования вне помещения;
- Не пользуйтесь тренажером в местах, где распыляются аэрозоли или осуществляется подача кислорода;
- Не подставляйте руки под движущиеся части тренажера, следите, чтобы ваша одежда не попала в движущиеся части тренажера;
- Тренажер не имеет шестерни холостого хода. Скорость движения педалей должна снижаться постепенно;

- Будьте осторожны при подходе к тренажеру и спуске с него. Опустите соответствующую педаль в нижнее положение и дождитесь полной остановки тренажера.

ОСТОРОЖНО! Если вы почувствовали боль в груди, тошноту, головокружение или одышку, немедленно ПРЕКРАТИТЕ занятия на тренажере. Прежде чем возобновлять тренировки обратитесь за консультацией к врачу.

Транспортировка/Хранение/Ввод в эксплуатацию

Транспортировка и эксплуатация тренажера:

1. Тренажер должен транспортироваться только в заводской упаковке;
2. Заводская упаковка не должна быть нарушена;
3. При транспортировке тренажер должен быть надежно защищен от дождя, влаги, атмосферных осадков, механических перегрузок.

Хранение тренажера

Тренажер рекомендуется хранить и использовать только в сухих отапливаемых помещениях со следующими значениями:

1. Температура: +10-+35С;
2. Влажность: 50-75%.

Если Ваш тренажер хранился при низкой температуре или в условиях высокой влажности (имеет следы конденсации влаги), необходимо перед эксплуатацией выдержать его в нормальных условиях не менее 2–4 часов, и только после этого можно приступить к эксплуатации.

Настройка оборудования

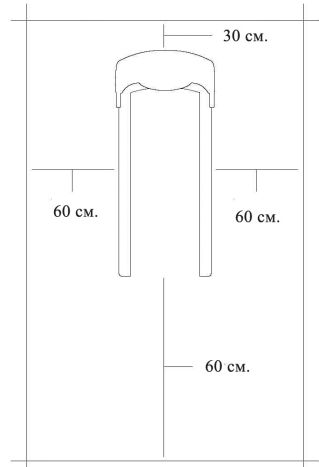
ВЫБОР МЕСТА ДЛЯ ТРЕНАЖЕРА

Место, где установлен тренажер, должно быть хорошо освещенным и проветриваемым. Установите тренажер на твердой, ровной поверхности, так, чтобы расстояние от стены или других предметов было достаточным (свободное пространство должно быть не менее 60 см по бокам, не менее 30 см перед оборудованием, не менее 60 см позади него).

Свободное пространство сзади тренажера обеспечит вам комфортный подход к тренажеру и спуск с него.

Если вы ставите тренажер на ковер, необходимо подложить под него коврик из твердого пластика, чтобы предохранить ковер и оборудование от возможных повреждений.

Не размещайте тренажер в помещениях с высокой влажностью, например, рядом с парной, сауной или закрытым бассейном. Водяные пары или хлор могут отрицательно повлиять на электронные и другие компоненты тренажера. Рекомендуется устанавливать тренажер в комфортном помещении.



РЕКОМЕНДАЦИИ ПО СБОРКЕ

Перед сборкой тренажера тщательно изучите ее последовательность и выполняйте все рекомендации. Используйте для сборки приложенный или рекомендуемый инструмент. Убедитесь, что в наличии имеются все детали и они не повреждены. Не прикладывайте чрезмерных усилий к инструменту во избежание травм и повреждения элементов конструкции тренажера. Сначала соберите все детали тренажера, не до конца затянув гайки и болты, и, убедившись, что конструкция собрана правильно, затяните их до конца.

Техническое обслуживание/ Гарантия/ Ремонт

ЧИСТКА ЭЛЛИПТИЧЕСКОГО ТРЕНАЖЕРА

Профилактическое обслуживание и ежедневная чистка оборудования продлят срок его эксплуатации и помогут сохранить его внешний вид.

При этом важно соблюдать следующие рекомендации:

- Перед любым обслуживанием обязательно отключайте тренажер от электрической сети. К обслуживанию можно приступать примерно через минуту, после полного обесточивания внутренних электрических цепей тренажера;
- Защищайте тренажер от попадания прямого солнечного света, в противном случае возможно выцветание пластиковых деталей;
- Тренажер необходимо устанавливать в сухом месте;
- Для чистки используйте мягкую хлопчатобумажную ткань;
- Не применяйте абразивные препараты, агрессивные жидкости для чистки рабочих поверхностей тренажера, такие как ацетон, бензин, уайт-спириты, бензол и их производные во избежание повреждения лакокрасочных покрытий и пластиковых деталей. Для ухода рекомендуется применять слегка смоченную нейтральным раствором моющей жидкости (мыльный раствор) ткань с последующей протиркой сухой тканью;
- После каждого использования тренажера протирайте педали, рукоятки, датчики пульса и поручни;
- Не допускайте попадания жидкости на тренажер. Это может привести к его повреждению или возникновению угрозы поражения электротоком;
- Проверяйте ход и надежность крепления педалей;
- Если тренажер неустойчив и «качается», выровняйте его с помощью регулировочных ножек;
- Регулярно выполняйте уборку территории вокруг тренажера.

ПРОВЕРКА ТРЕНАЖЕРА НА ПРЕДМЕТ ПОВРЕЖДЕНИЯ ДЕТАЛЕЙ

НЕ ИСПОЛЬЗУЙТЕ тренажер, если он поврежден или имеет сломанные или изношенные детали. Используйте только те запасные части, которые поставляются заводом-изготовителем оборудования.

РЕГУЛЯРНО ПРОВОДИТЕ ТЕХНИЧЕСКОЕ ОБСЛУЖИВАНИЕ ТРЕНАЖЕРА.

Оно является залогом бесперебойной работы оборудования и сохранения гарантийных обязательств. Необходимо проводить регулярный осмотр тренажера. Дефектные детали следует немедленно заменять. Не следует использовать некоректно работающее оборудование до проведения ремонта. Обслуживание и ремонт должны проводиться только лицами, обладающими необходимой квалификацией.

ПРАВИЛА УХОДА И ТЕХНИЧЕСКОГО ОБСЛУЖИВАНИЯ

ЕЖЕДНЕВНОЕ ОБСЛУЖИВАНИЕ

- Рекомендуем вам ежедневно протирать тренажер влажной тканью с мягким чистящим средством (мыльный раствор) , не содержащим этилового или нашатырного спирта.

ЕЖЕНЕДЕЛЬНОЕ ОБСЛУЖИВАНИЕ

- Проверить горизонтальное положение тренажёра. В случае необходимости выровняйте его с помощью регулируемых ножек по уровню пола.
- Протереть детали тренажёра: консоль, поручни, направляющие роликов от пыли, грязи и пота.

ЕЖЕМЕСЯЧНОЕ ОБСЛУЖИВАНИЕ

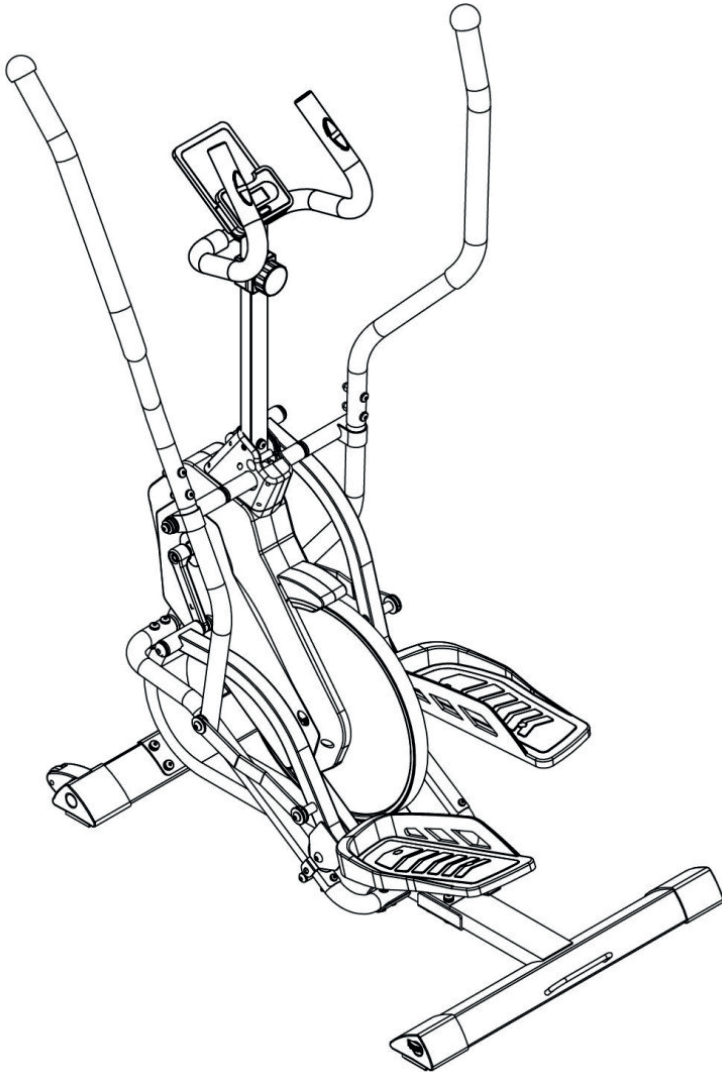
- Проверьте затяжку винтов на всех соединениях.
- Убедитесь в отсутствии люфта после затяжки винтов.
- Пропылесосьте пространство под и вокруг тренажёра.
- Удалите грязь из-под резиновых накладок в педалях.

ЕЖЕКВАРТАЛЬНОЕ ОБСЛУЖИВАНИЕ

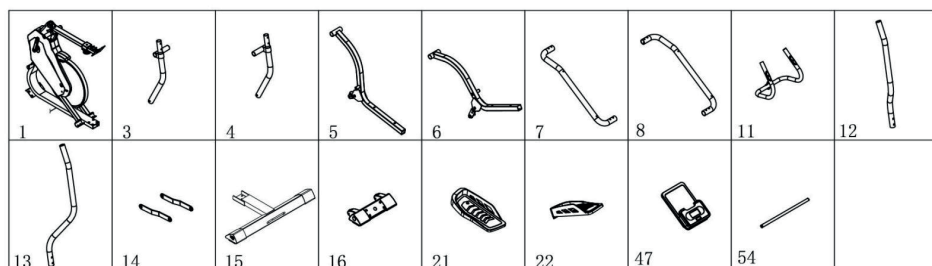
- Снимите пластиковые кожухи и смажьте шарнирные соединения рычагов педалей и поручней (рекомендуется использовать тефлоновую смазку).
- Снимите защитный кожух. Проверьте состояние и натяжение приводного ремня. В случае необходимости замените ремень или отрегулируйте натяжение ремня.

Тренажёр предназначен для домашнего использования.

Инструкции по сборке и эксплуатации



Проверка комплектности тренажера



Набор для крепления

№	Описание	Спецификация	Кол-во
66	Универсальный гаечный ключ	13, 17, 19	1
67	5# Гаечный ключ	5#	2
68	6# Гаечный ключ	6#	1
69	8# Гаечный ключ	8#	1
71	Гаечный ключ	S=13, 14, 15	1
E08	Кабель питания		1

А. Перед сборкой убедитесь, что вокруг тренажера достаточно места.

В. Используйте для сборки инструменты из комплекта.

С. Перед сборкой проверьте, все ли необходимые детали, из которых состоит тренажер, имеются в наличии.

Инструкция по сборке

ШАГ 1

Зафиксируйте передний стабилизатор (16) на основной раме (1) с помощью гаечного ключа (67), шайбы (97), плоской шайбы (98) и болта (78), как показано на рисунке 1.

Зафиксируйте задний стабилизатор (15) на основной раме (1) с помощью гаечного ключа (67), шайбы (97), плоской шайбы (98) и болта (112), как показано на рисунке 1.

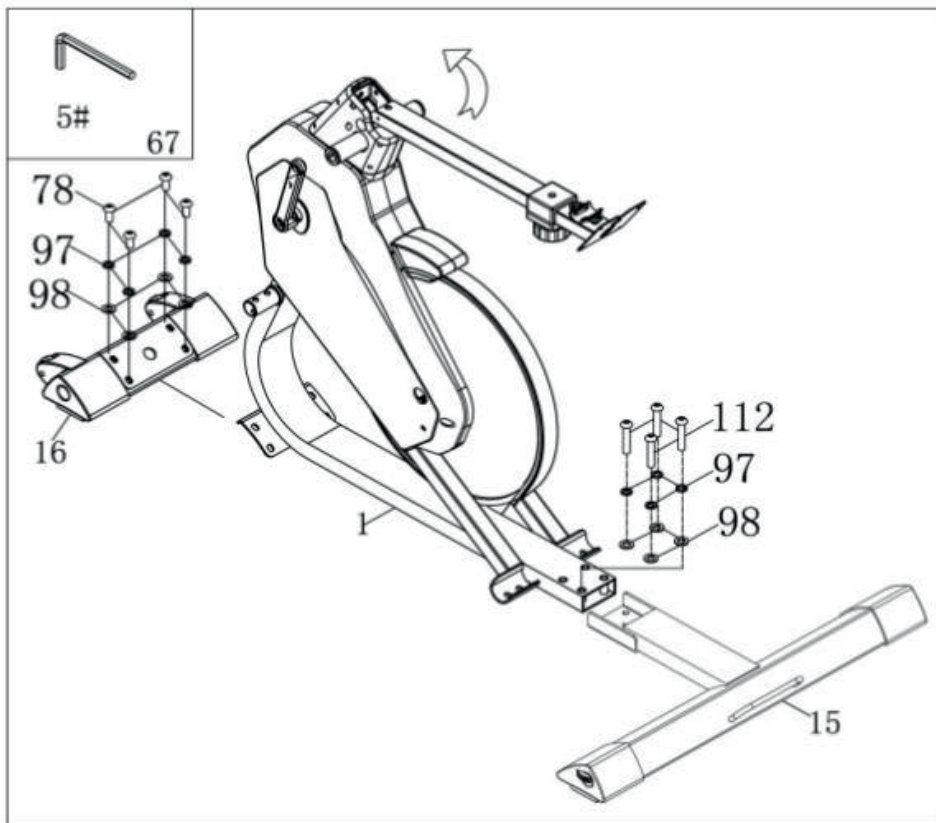


Рис. 1

ШАГ 2

Зафиксируйте вертикальную стойку (2) на основной раме (1) с помощью гаечного ключа (67), болта (104), пружинной шайбы (97) и плоской шайбы (98). Также используйте гаечный ключ (71), чтобы закрепить винт (111) на стойке.

Зафиксируйте левую направляющую (7) на основной раме (1) с помощью гаечных ключей (67) и (71), болта (106), болта (112), гайки (72) и шайбы (88), как показано на рисунке 2.

Зафиксируйте правую направляющую (8) на основной раме (1) с помощью гаечных ключей (67) и (71), болта (106), болта (112), гайки (72) и шайбы (88), как показано на рисунке 2.

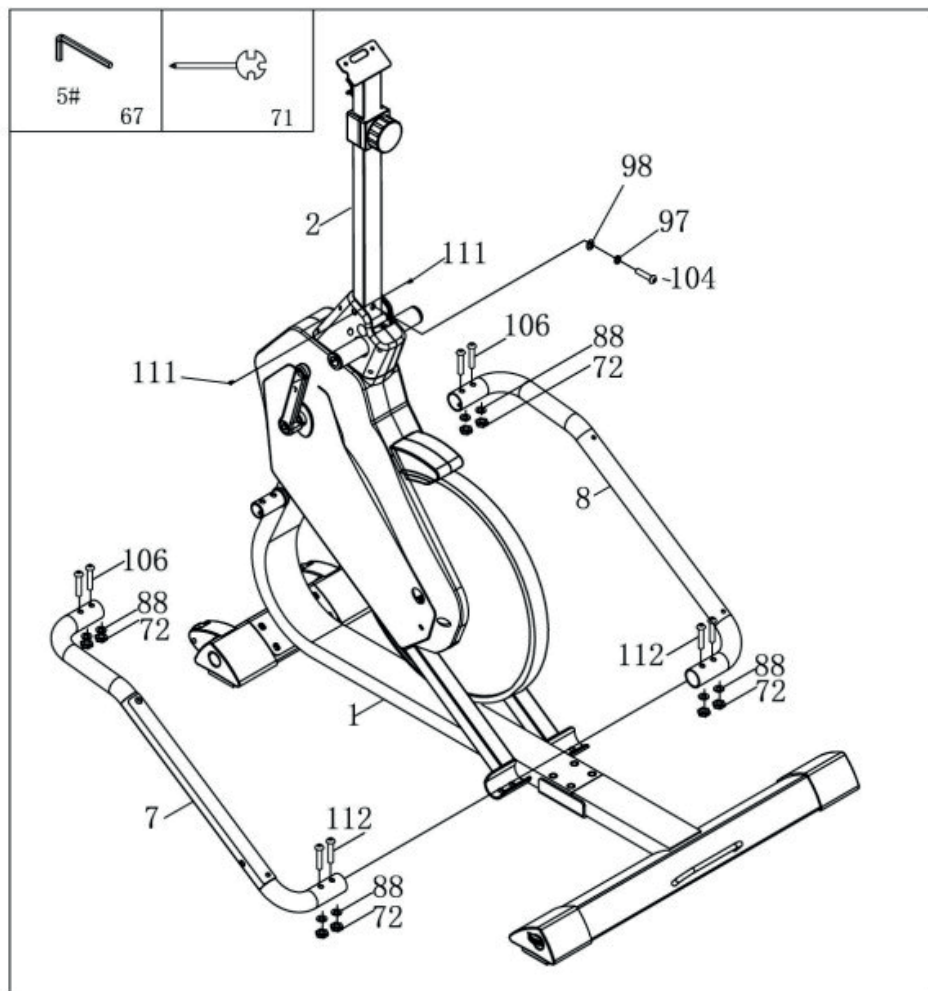


Рис. 2

ШАГ 3

Зафиксируйте левую раму педали (5) на основной раме с помощью гаечных ключей (66) и (69), болта (55), шайбы (102), плоской шайбы (96) и гайки (94), как показано на рисунке 3.

Зафиксируйте правую раму педали (6) на основной раме с помощью гаечных ключей (66) и (69), болта (56), шайбы (102), плоской шайбы (96) и гайки (95), как показано на рисунке 3.

Установите левую и правую педали (21 и 22) на левую и правую раму (5 и 6). С помощью гаечного ключа (71) зафиксируйте детали болтом (81) и гайкой (72), как показано на рисунке 3.

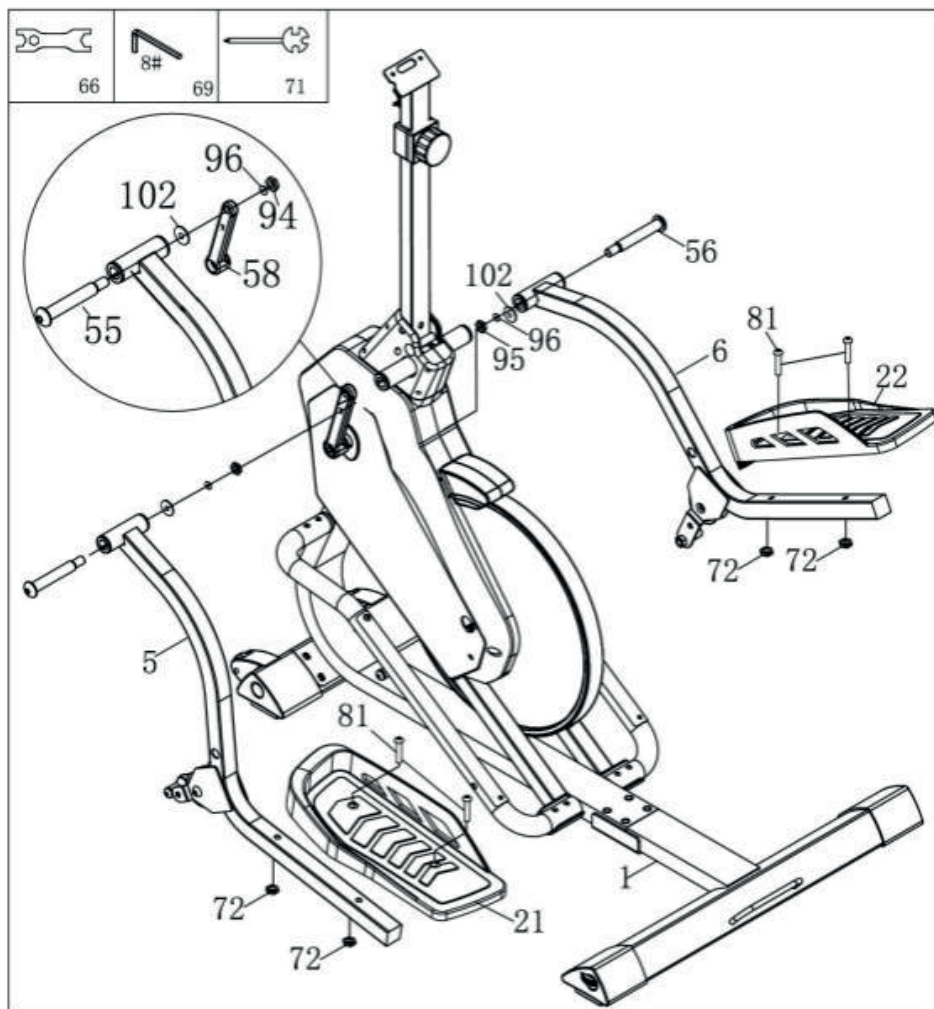


Рис. 3

ШАГ 4

С помощью гаечного ключа (68) и винта (100) зафиксируйте болт (24) в раме левой (5) и правой педали (6), как показано на рисунке 4.

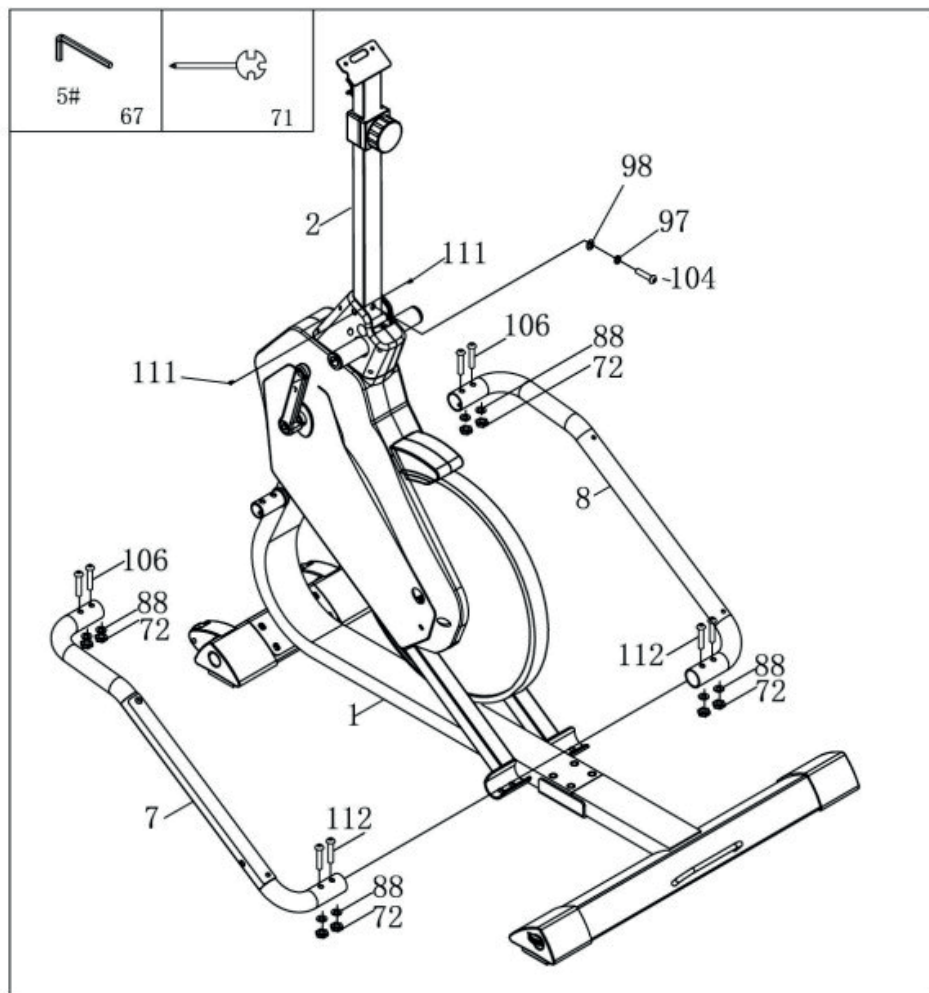


Рис. 4

ШАГ 5

Установите ось (54) в отверстие для оси на основной раме, а затем установите левую и правую рукоятки (3) и (4) на ось (54). Зафиксируйте рукоятки (3) и (4) с помощью болта (78), шайбы (97), D-образной шайбы (101), плоской шайбы (103) и шайбы (102), как показано на рисунке 5.

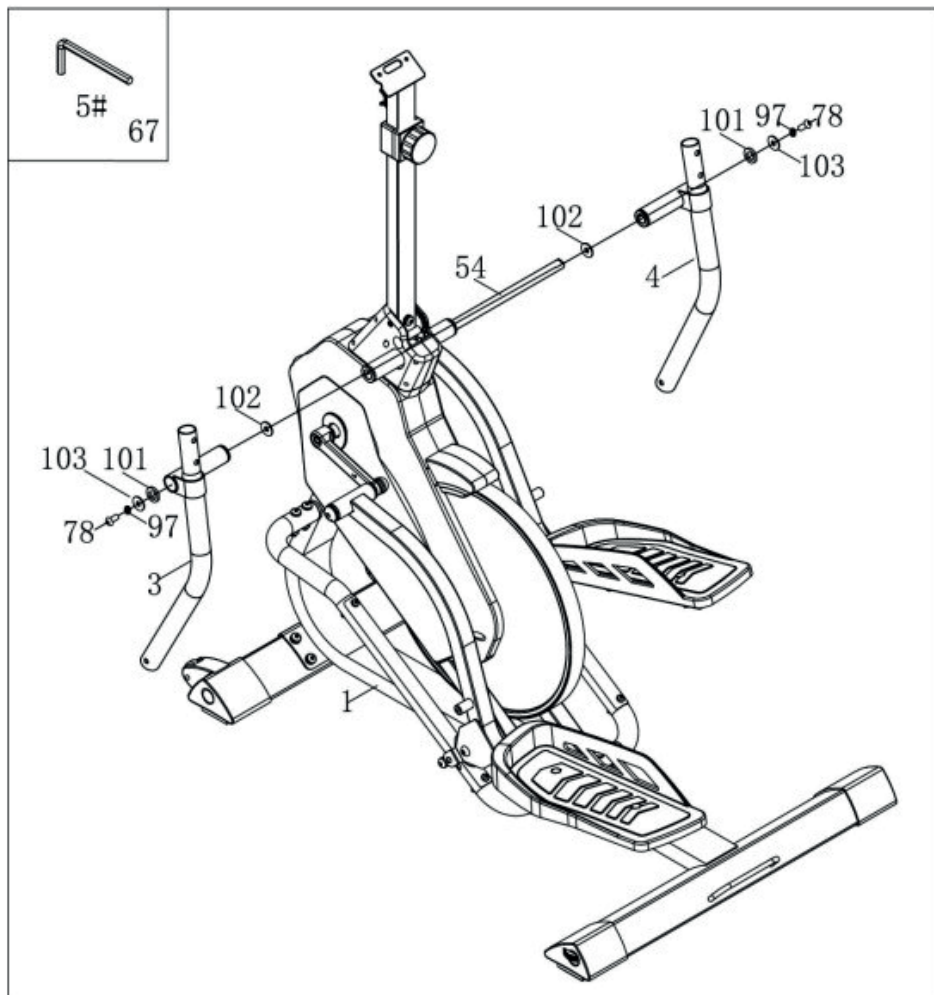


Рис. 5

ШАГ 6

С помощью гаечного ключа (68) и винтов (80) прикрепите соединительную пластину (14) к левой (3) и правой рукоятке (4).

Используйте гаечный ключ (68) и винт (79), чтобы закрепить соединительную пластину (14) на левой (5) и правой раме педалей (6), как показано на рисунке 6.

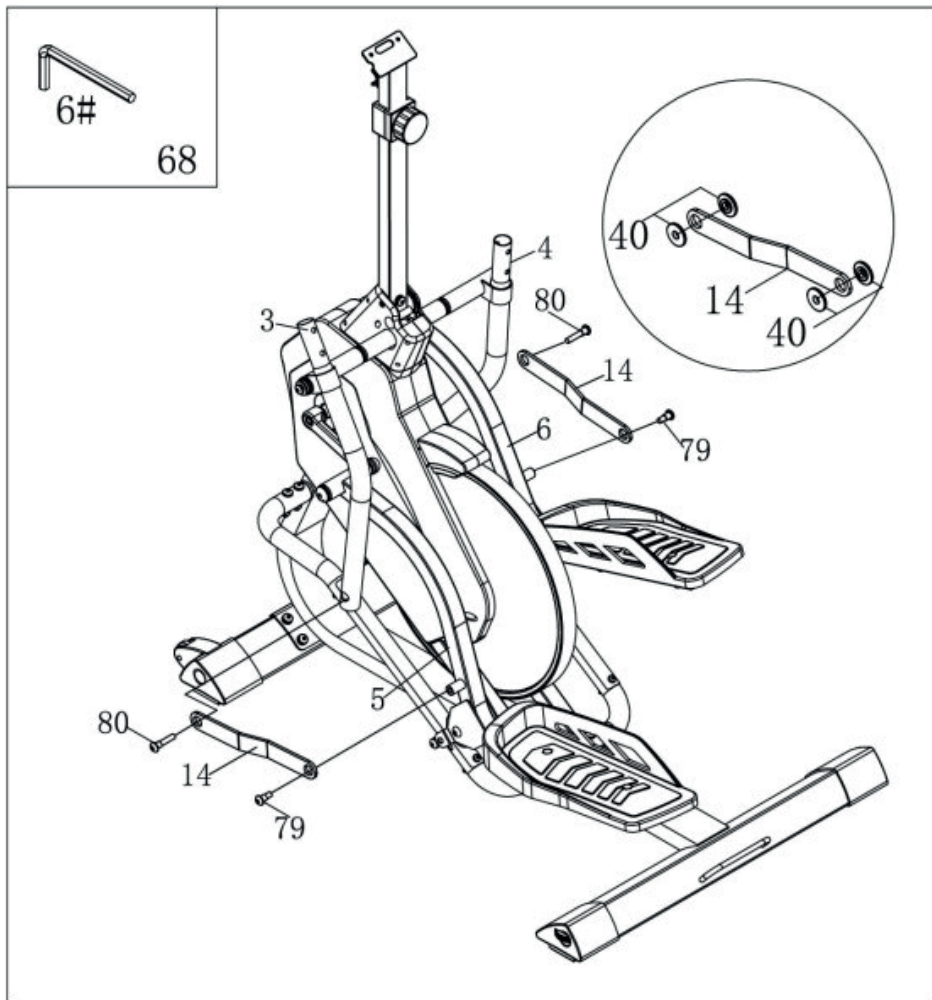


Рис. 6

ШАГ 7

Используйте гаечный ключ (71), винт (84), шайбу (88) и гайку (85), чтобы закрепить левый верхний поручень (12) на нижней части левой рукоятки (3), затем затяните винт. Используйте гаечный ключ (71), винт (84), шайбу (88) и гайку (85), чтобы закрепить правый верхний поручень (13) на нижней части правой рукоятки (4), затем затяните винт.

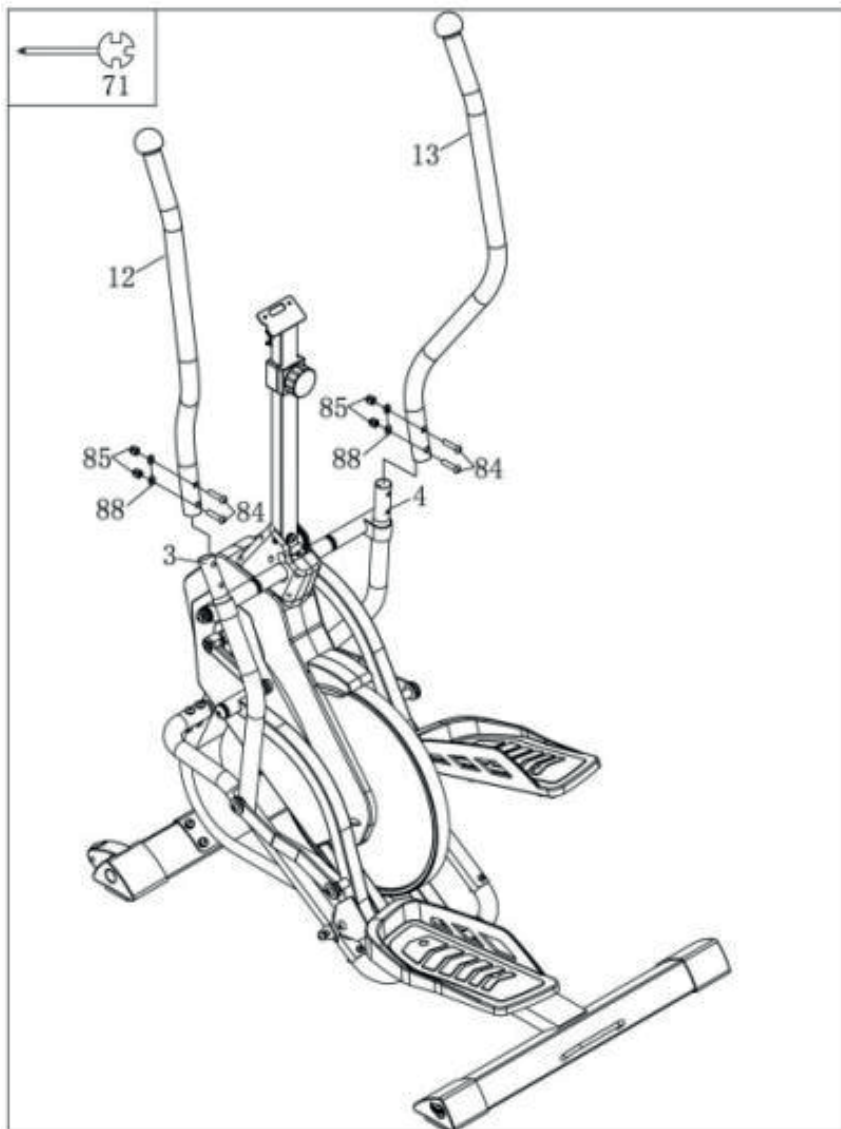


Рис. 7

ШАГ 8

Используйте гаечный ключ (67) и болт (105), чтобы зафиксировать руль (11) на основной вертикальной стойке (2), как показано на рисунке 8.

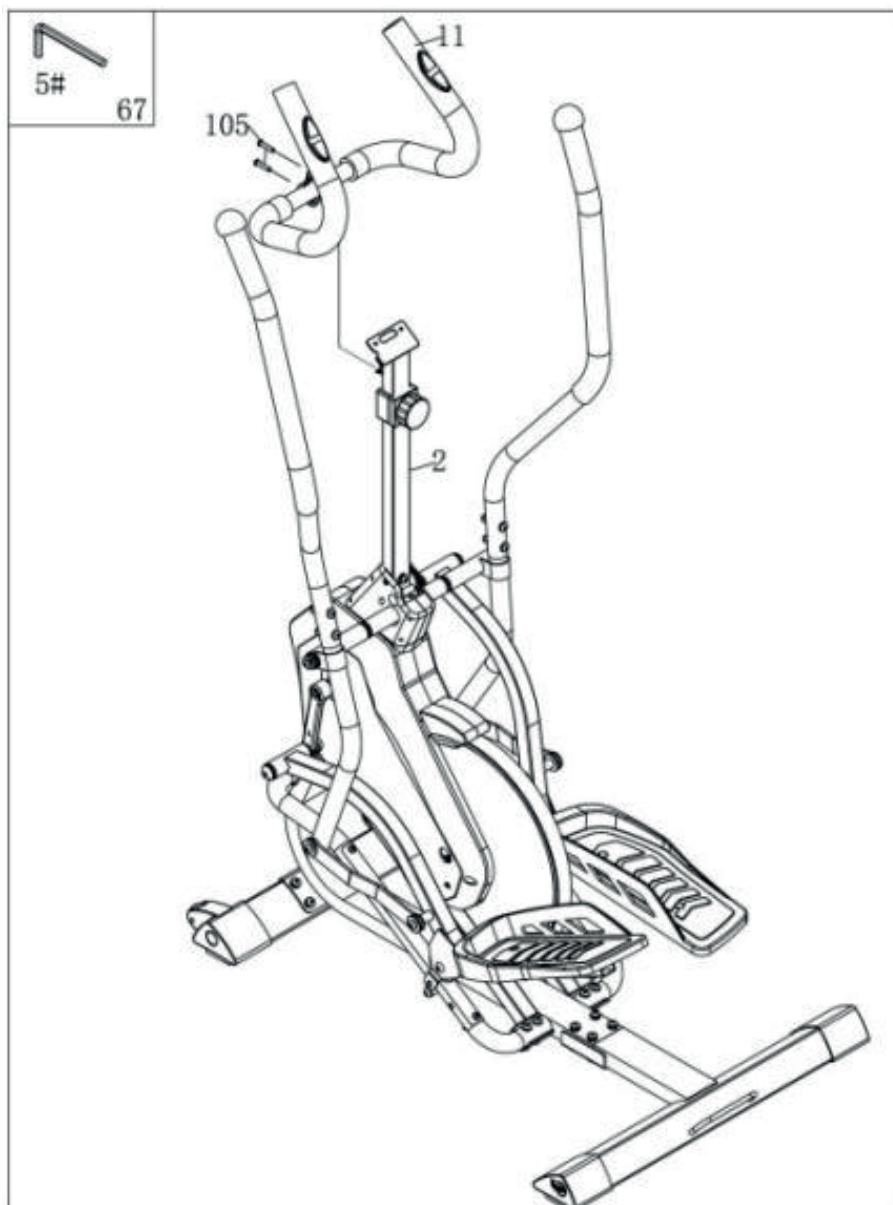


Рис. 8

ШАГ 9

Снимите болт (77) с задней панели консоли (47), а затем соедините кабель с кабелем консоли (47). С помощью гаечного ключа (71) и болта (77) прикрепите консоль (47) к основной раме, как показано на рисунке 9.

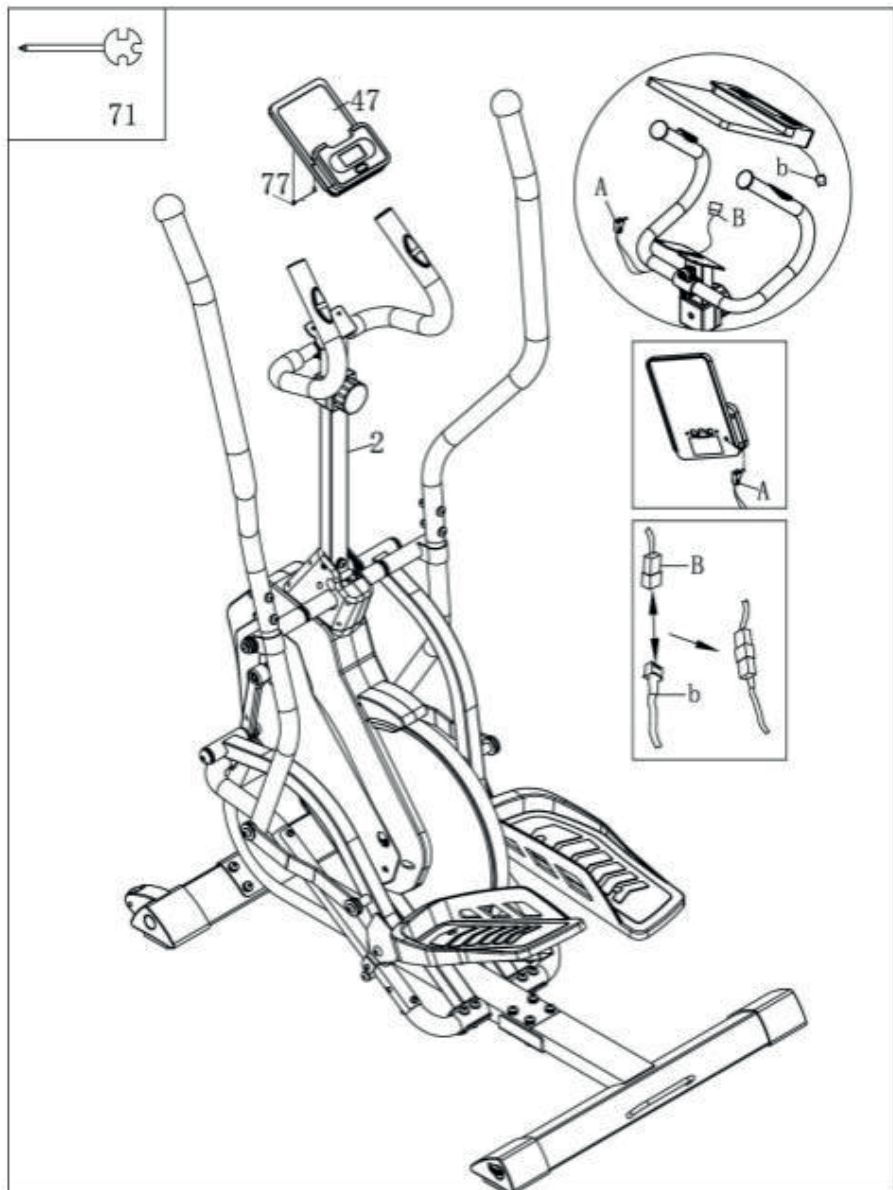


Рис. 9

ШАГ 10

Штифт (70) предназначен для обеспечения безопасности пользователя, в показанном положении штифт (70) фиксирует раму педали, если тренажер не используется. Уберите штифт (70), чтобы безопасно использовать тренажер, как показано на рисунке 10.

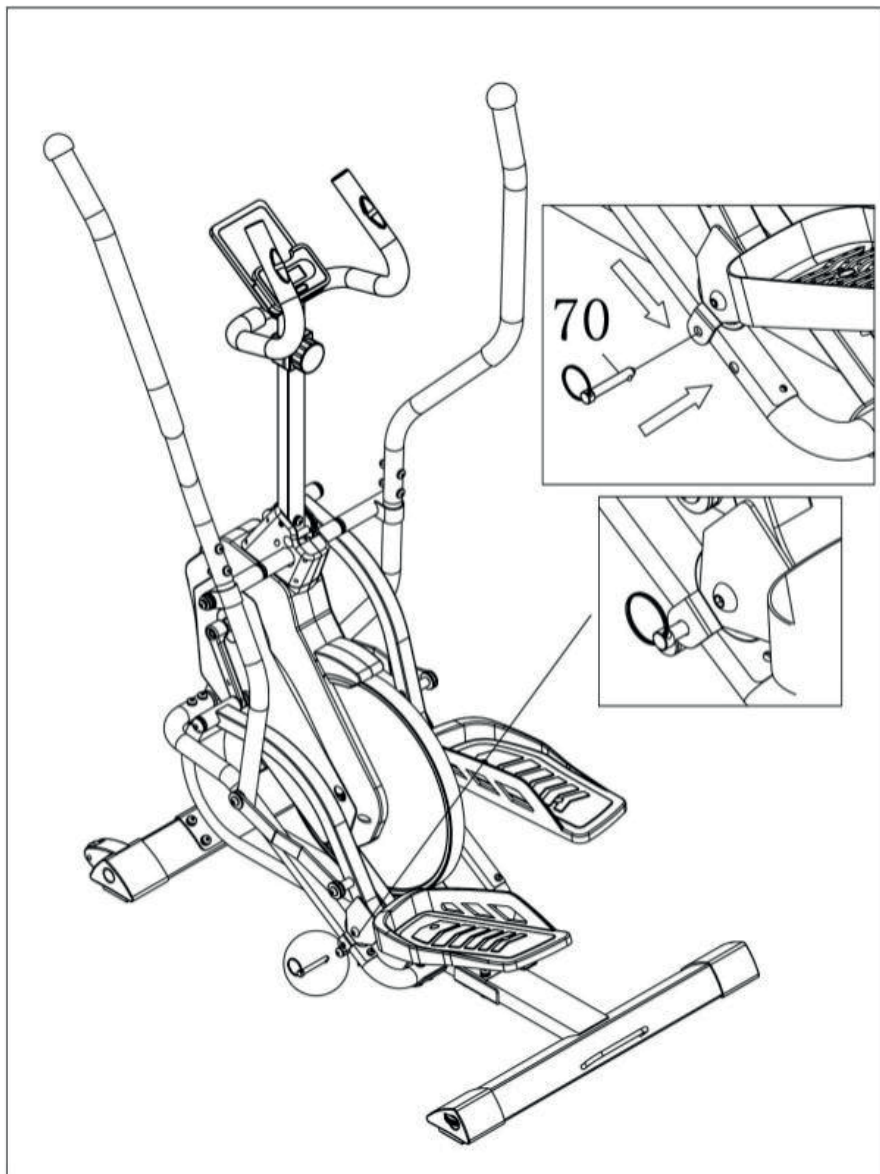
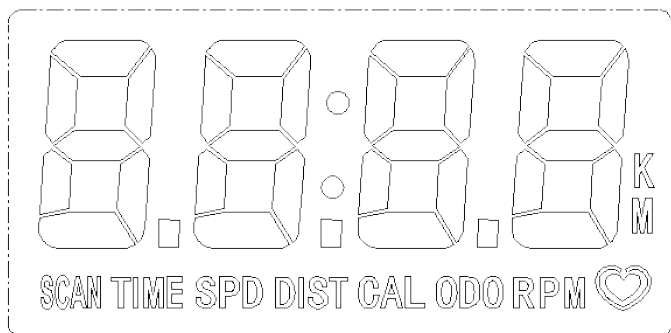


Рис. 10

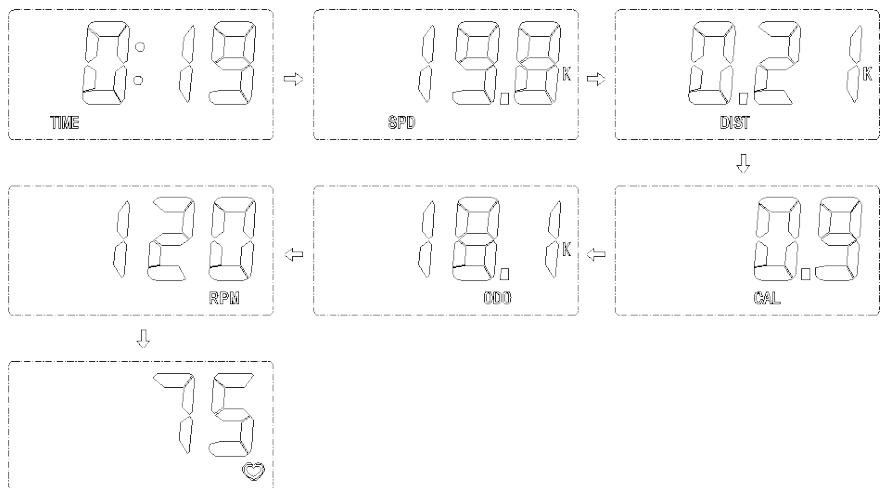
РАБОТА С КОНСОЛЬЮ



ФУНКЦИЯ КОНСОЛИ

Клавиша позволяет выбрать и зафиксировать любую из предложенных функций.

SCAN (СКАНИРОВАНИЕ) → TIME (ВРЕМЯ) → SPEED (SPD) (СКОРОСТЬ) → DISTANCE (DIST) → (РАССТОЯНИЕ) → CALORIES (CAL) → (КАЛОРИИ) → TOTAL DIST (ODO) (ОБЩЕЕ РАССТОЯНИЕ) → RPM (ОБОРОТЫ В МИНУТУ) (опционально) → PULSE RATE (ЧАСТОТА ПУЛЬСА) (опционально).



Нажмите клавишу и удерживайте в течение 3 секунд, чтобы сбросить значение функции до нуля.

РЕЖИМ СНА

Система автоматически переходит в спящий режим, если датчик не подает сигнал, или ни одна из клавиш не используется в течение 4 минут.

Система включается при нажатии клавиши MODE (РЕЖИМ) или при поступлении любого сигнала от датчика.

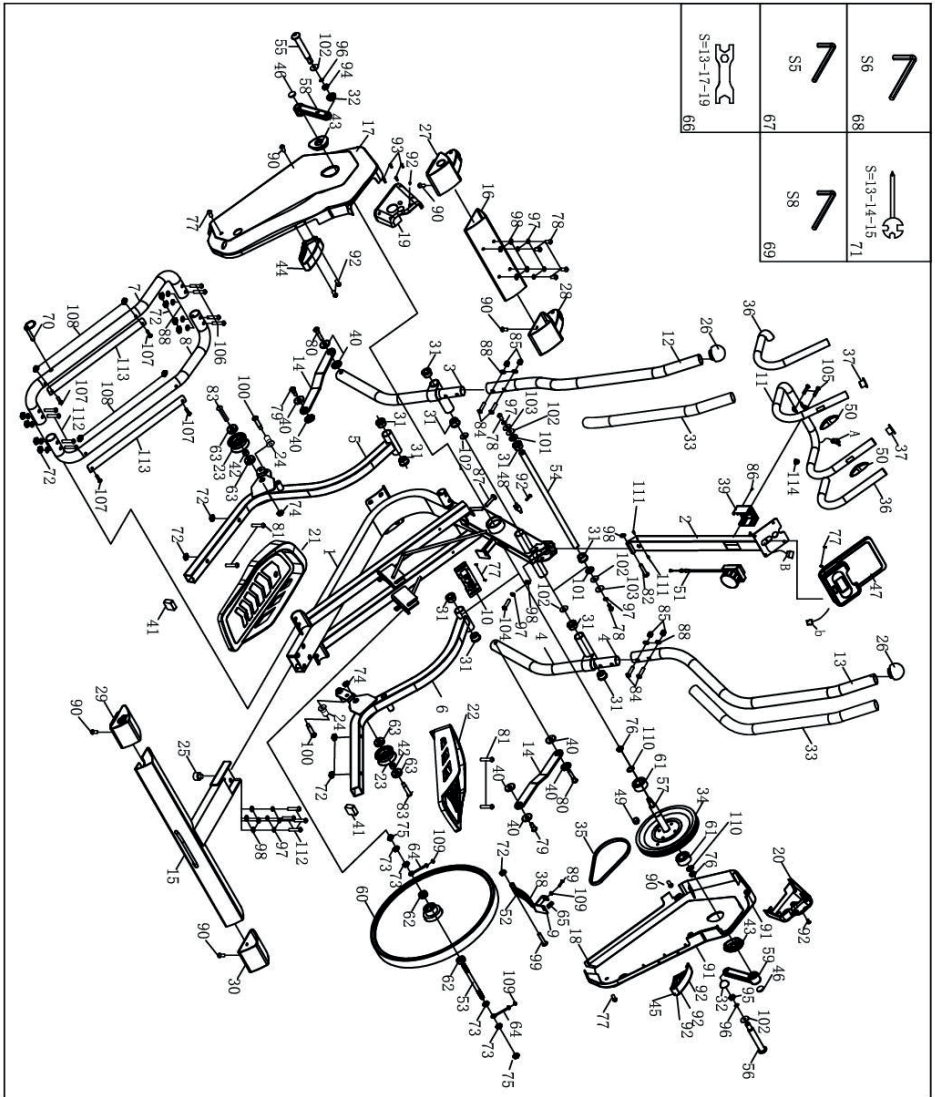
ФУНКЦИИ КЛАВИШ

- 1. SCAN (СКАНИРОВАНИЕ):** Дисплей автоматически меняется в соответствии со следующим профилем каждые 6 секунд.
TIME (ВРЕМЯ) → SPEED (СКОРОСТЬ) → DISTANCE (РАССТОЯНИЕ) → CALORIES (КАЛОРИИ) → TOTAL DIST (ОБЩЕЕ РАССТОЯНИЕ) → RPM (ОБОРОТЫ В МИНУТУ) → PULSE (ПУЛЬС)
- 2. TIME (ВРЕМЯ):** Общее время тренировки будет отображаться от начала тренировки.
- 3. SPEED (СКОРОСТЬ):** Текущая скорость будет отображаться от начала тренировки.
- 4. DISTANCE (РАССТОЯНИЕ):** Расстояние будет отображаться от начала каждой тренировки.
- 5. CALORIE (КАЛОРИИ):** Количество сожженных калорий будет отображаться от начала тренировки.
- 6. ODO (ОБЩЕЕ РАССТОЯНИЕ):** Общее расстояние будет показано от начала каждой тренировки. Если батарею заменить, то значение сбросится до нуля.
- 7. RPM (ОБОРОТЫ В МИНУТУ):** Среднее количество оборотов в минуту для измерения скорости вращения педалями.
- 8. PULSE (ПУЛЬС):** Текущая частота пульса будет отображаться от начала тренировки.

СПЕЦИФИКАЦИИ

Функция	SCAN (Сканирование)	6S
	TIME (Время)	0:00-99:59 (мин:сек)
	SPEED (Скорость)	0.0~99.9 км (миль)/ч
	DIST (Расстояние)	0.00~999.9 км (миль)
	ODO (Общее расстояние)	0.0~999.9 км (миль)
	CAL (Калории)	0.0~9999 кал
	RPM (Обороты в минуту)	0~999 об/мин
	PULSE RATE (Пульс)	40~240 уд/мин
Батарея		Размер-AAA *2
Температура работы		0~40°C (32°F-104°F)
Температура хранения		-10~60°C (14°F-140°F)

Схема тренажера в разобранном виде:



Список запчастей:

№	Наименование	Спецификация	Кол-во
1	Основная рама		1
2	Вертикальная стойка		1
3	Левая рукоятка		1
4	Правая рукоятка		1
5	Левая рама педали		1
6	Правая рама педали		1
7	Левая направляющая		1
8	Правая направляющая		1
9	Магнит		1
10	Магнитная регулировка педали		1
11	Руль		1
12	Левый верхний поручень		1
13	Правый верхний поручень		1
14	Соединительная пластина		2
15	Задний стабилизатор		1
16	Передний стабилизатор		1
17	Левый кожух цепи		1
18	Правый кожух цепи		1
19	Левый декоративный кожух		1
20	Правый декоративный кожух		1
21	Левая педаль		1
22	Правая педаль		1
23	Ролик		2
24	Колесо		2
25	Подушка		1
26	Торцевая крышка		2
27	Передняя торцевая крышка левой стойки		1
28	Передняя торцевая крышка правой стойки		1
29	Задняя торцевая крышка левой стойки		1
30	Задняя торцевая крышка правой стойки		1

31	Шкив		10
32	Кожух педали		2
33	Пенорезиновая накладка	Ø40xØ30x480	2
34	Колесо	Pj6*200	1
35	Ремень	Pj6*420j	1
36	Пенорезиновая накладка	Ø30xØ20x400	2
37	Торцевая крышка		2
38	Пластиковая магнитная сетка		1
39	Отделка задней крышки		1
40	Втулка	Ø30xØ10x5.4	8
41	Торцевая крышка		2
42	Шкив		2
43	Кожух		2
44	Левый кожух маховика		1
45	Правый кожух маховика		1
46	Крышка кривошипа		2
47	Консоль		1
48	Датчик скорости		1
49	Магнит		1
50	Датчик пульса		2
51	Сопротивление		1
52	Сильные магнитные блоки		8
53	Ось маховика	Ø10x147l	1
54	Ось	Ø15.95x443l	1
55	Болт рамы педали (левый)	Ø16*119, 1/2"	1
56	Болт рамы педали (правый)	Ø16*119, 1/2"	1
57	Кронштейн оси	Ø20*217	2
58	Левая рукоятка	5v 1/2l	1
59	Правая рукоятка	5v 1/2r	1
60	Маховик	Ø414 (6кг)	1
61	Подшипник		2
62	Подшипник		2
63	Подшипник		4
64	Болт	M6*55	2
65	Пружина	Ø13.5x65	1

66	Универсальный гаечный ключ		1
67	5# Гаечный ключ	5#	2
68	6# Гаечный ключ	6#	1
69	8# Гаечный ключ	8#	1
70	Штифт	Ø8*ø50	1
71	Гаечный ключ	S=13, 14, 15	1
72	Гайка	M8	14
73	Болт	m10*1	4
74	Гайка	M10	2
75	Болт	M10*1	2
76	Болт	M10*1.25	2
77	Болт	M5*8	6
78	Болт	M8*20	6
79	Болт	Ø10*11*m8*12	2
80	Болт	Ø10*11*m8*15	2
81	Болт	m8*45 s=14	4
82	Болт	M8*55	1
83	Болт	m10*50	2
84	Болт	M8*40	4
85	Гайка	m8	4
86	Болт	m5*15	1
87	Болт	m8*70	1
88	Шайба	Ø8.5	12
89	Болт	M6*12	1
90	Винт	st4.2*13	6
91	Винт	St4.8*19	2
92	Винт	St4.2*12	10
93	Винт	St2.9*12	4
94	Гайка	1/2"левая	1
95	Гайка	1/2"правая	1
96	Пружинная шайба	1/2"	2
97	Пружинная шайба	Ø8	11
98	Плоская шайба	Ø8	9
99	Болт	M8*50	1
100	Болт	ø10*30*m8*12	2

101	D-образная шайба	Ø16xØ28x5t	2
102	Шайба	Ø16xØ26x0.3t	4
103	Плоская шайба	Ø8*Ø25*2t	2
104	Болт	m8*40	1
105	Болт	m8*25 115	2
106	Болт	m8*42 115	4
107	Болт	m6x40	4
108	Гайка	M6	4
109	Болт	M6	5
110	Стопорное кольцо	Ø20	2
111	Винт	Gb/t 845-1985 st4.2*15	2
112	Болт	m8*45 115	8
113	Стальная пластина	T=1.5	2
114	Штекер		1

Технические характеристики

Назначение	домашнее
Рама	усиленная
Система нагружения	магнитная
Кол-во уровней нагрузки	8
Маховик	инерционный вес - 15 кг (собственный вес - 6 кг)
Рукояти	удобные изогнутые подвижные поручни поручни с мягкой оплеткой, фиксированные поручни с датчиками пульса и мягкой оплеткой
Педали	большие педали с бортиком и нескользящей поверхностью
Длина шага	218 мм (284 мм- высота шага)
Направляющие	износостойкие с алюминиевыми накладками
Расстояние между педалями (Q-фактор)	187 мм
Измерение пульса	сенсорные датчики на фиксированных поручнях
Консоль	LCD дисплей с монохромной матрицей
Показания консоли	время, скорость, дистанция, калории, пульс, ODO (суммарная дистанция), сканирующий режим
Спецификации программ	
Специальные программные возможности	нет
Мультимедиа	нет
Интеграция	нет
Многоязычный интерфейс	нет
Вентилятор	нет
Подставка под планшет	есть
Транспортировочные ролики	есть
Компенсаторы неровностей пола	есть (2 регулируемые опоры)
Складывание	нет
Размер в рабочем состоянии (Д*Ш*В)	106*69*160 см
Размер в упаковке (Д*Ш*В)	84*25,5*88 см (упаковка 1 шт. в 1 коробке)
Вес нетто	40 кг
Вес брутто	44 кг
Макс. вес пользователя	130 кг
Питание	батарейки AAA - 2шт
Энергосбережение	есть
Гарантия	1 год

Производитель

Fitathlon Group (подразделение в Германии)

Страна изготовления

КНР

Поставщик: ООО «Фитатлон», 115230, Россия, г. Москва, Каширское шоссе, дом 13Б, 5 этаж, комната №31 в помещении №1.

Дата изготовления указана на упаковке тренажера.

Оборудование сертифицировано в соответствии с Техническим Регламентом Таможенного Союза.

*Производитель оставляет за собой право вносить изменения в конструкцию тренажера, не ухудшающие значительно его основные технические характеристики.

Все актуальные изменения в конструкции либо технических спецификациях изделия отражены на официальном сайте поставщика оборудования ООО «ФИТАТЛОН»:

Последнюю версию Руководства пользователя можно найти на сайте поставщика ООО «ФИТАТЛОН»:



ВНИМАНИЕ!

ТРЕНАЖЕР ПРЕДНАЗНАЧЕН ДЛЯ ДОМАШНЕГО ИСПОЛЬЗОВАНИЯ!

Дополнительная информация

Торговая марка: CARBON FITNESS

Модель: SF200

Сделано в К.Н.Р.

Импортер и уполномоченная изготовителем организация:

ООО «Фитатлон», 115230, Россия, г. Москва, Каширское шоссе, дом 13Б, 5 этаж, комната №31 в помещении №1

Данный товар реализуется в соответствии с требованиями законодательства Российской Федерации. Для подтверждения даты покупки товара при гарантийном случае или предъявлении иных предусмотренных законом требований, убедительно просим вас сохранять сопроводительные документы (чек, квитанцию, иные документы, подтверждающие дату и место покупки).