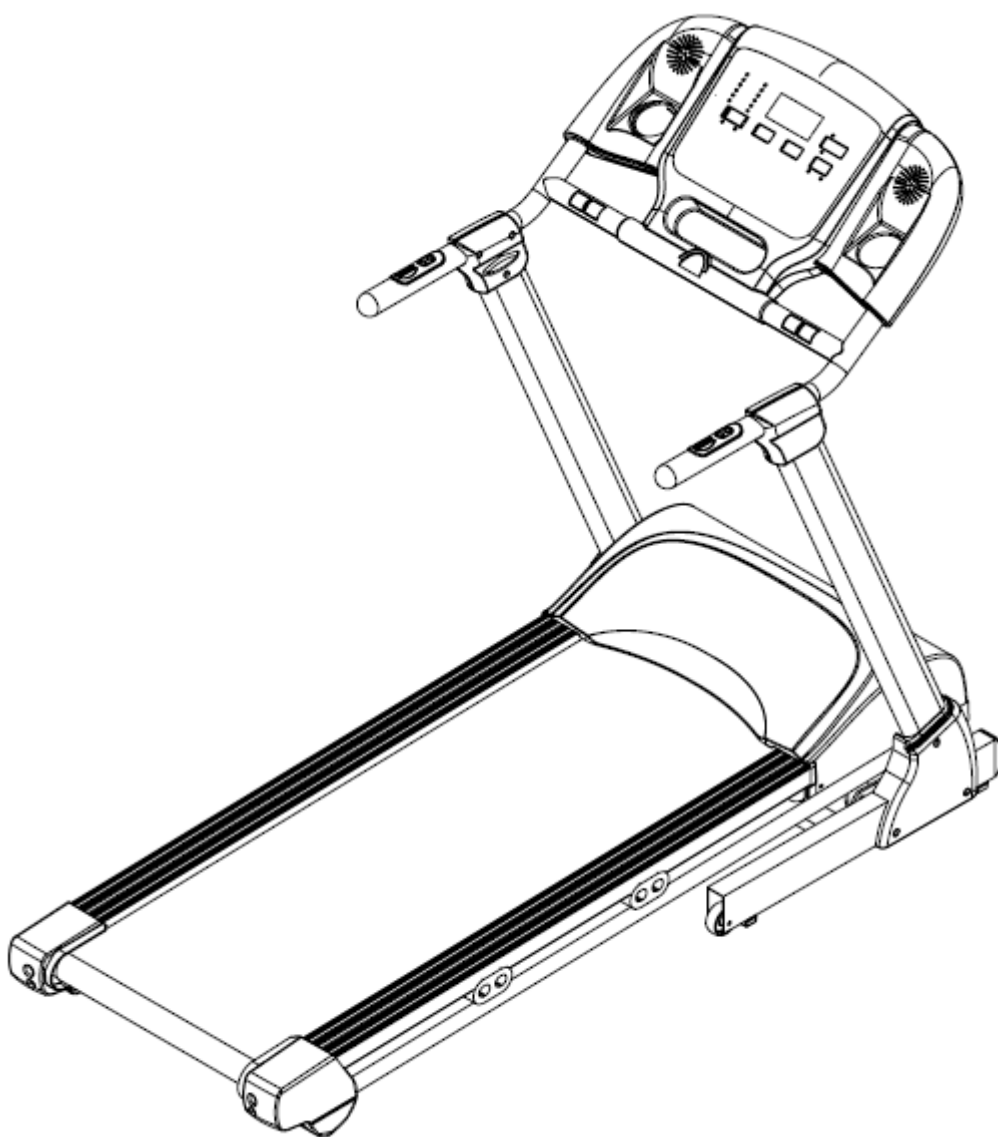




OXYGEN
FITNESS

БЕГОВАЯ ДОРОЖКА

TESLA-BL USB



РУКОВОДСТВО ПОЛЬЗОВАТЕЛЯ

Уважаемый покупатель!

Поздравляем с удачным приобретением! Вы приобрели современный тренажер, который, как мы надеемся, станет Вашим лучшим помощником. Он сочетает в себе передовые технологии и современный дизайн.

Постоянно используя этот тренажер, Вы сможете укрепить сердечно-сосудистую систему и приобрести хорошую физическую форму. Надеемся, что данная модель удовлетворит все Ваши требования.

Прежде чем приступить к использованию тренажера, внимательно изучите настоящее руководство и сохраните его для дальнейшего использования. В случае возникших дополнительных вопросов обратитесь к продавцу или дилеру, который проконсультирует Вас и поможет устранить возникшую проблему.

Обязательно сохраняйте инструкцию по эксплуатации, это поможет Вам по прошествии времени вспомнить о функциях тренажера и правилах его использования.

Если у Вас возникли какие-либо вопросы по эксплуатации данного тренажера, свяжитесь со службой технической поддержки или уполномоченным дилером, у которого Вы приобрели тренажер.

Внимание!

Перед тем как приступить к тренировкам настоятельно рекомендуем пройти полное медицинское обследование, особенно если у Вас есть наследственная предрасположенность к повышенному давлению или сердечно-сосудистым заболеваниям. Неправильное или чрезмерно интенсивное выполнение упражнений может повредить Вашему здоровью.

Транспортировка и эксплуатация тренажера:

1. Тренажер должен транспортироваться только в заводской упаковке;
2. Заводская упаковка не должна быть нарушена;
3. При транспортировке тренажер должен быть надежно защищен от дождя, влаги, атмосферных осадков, механических перегрузок.

Хранение тренажера:

Тренажер рекомендуется хранить и использовать только в сухих отапливаемых помещениях со следующими значениями:

1. температура + 10 - + 35 С;
2. влажность: 50 -75%;
3. Если Ваш тренажер хранился при низкой температуре или в условиях высокой влажности (имеет следы конденсации влаги), необходимо перед эксплуатацией выдержать его в нормальных условиях не менее 2 – 4 часов и только после этого можно приступить к эксплуатации.

Перед тем как начать тренировку:

Перед первым занятием проверьте, правильно ли была проведена сборка тренажера. Ознакомьтесь со всеми функциями и настройками тренажера и проводите тренировки в строгом соответствии с инструкцией по эксплуатации. Перед началом тренировки убедитесь, что все защитные элементы надежно установлены и закреплены, проверьте надежность механических и электрических соединений. Установите тренажер на ровную нескользящую поверхность, оставляя с каждой стороны по 0,5 м. свободного пространства. Для снижения шума и вибраций рекомендуется использовать специальные резиновые коврики.

Рекомендации по сборке:

Перед сборкой тренажера тщательно изучите ее последовательность и выполняйте все рекомендации. Используйте для сборки приложенный или рекомендуемый инструмент. Убедитесь, что в наличии имеются все детали и они не повреждены. Не прикладывайте чрезмерных усилий к инструменту во избежание травм и повреждения элементов конструкции тренажера. Сначала соберите все компоненты, неплотно закрепив гайки и болты, и, убедившись, что конструкция собрана правильно, окончательно затяните их.

Рекомендации по уходу:

Перед любым обслуживанием обязательно отключайте тренажер от электрической сети (для тренажеров с питанием от сети). К обслуживанию можно приступать примерно через минуту после полного обесточивания внутренних электрических цепей тренажера. Не применяйте абразивные препараты и агрессивные жидкости для чистки рабочих поверхностей тренажера – такие как ацетон, бензин, уайт-спириты, бензол и их производные во избежание повреждения лакокрасочных покрытий и пластиковых деталей. Для ухода рекомендуется применять слегка смоченную нейтральным раствором моющей жидкости ткань с последующей протиркой сухой тканью.

Электробезопасность (для тренажеров с питанием от сети):

Соблюдайте все меры предосторожности, принятые при работе с электрическим оборудованием. Тренажер должен подключаться только к заземленной розетке. Это снижает риск удара током при поломке или сбое в работе. Тренажер снабжен шнуром с жилой для заземления и вилкой с ножкой заземления. Вставьте вилку в соответствующую питающую розетку, установленную и заземленную с соблюдением действующих нормативов. Перед каждым использованием осмотрите электрический соединительный шнур на предмет отсутствия его повреждений.

Неправильное подключение может стать причиной удара током. Если у Вас возникли сомнения в правильности заземления, обратитесь к электрику или представителю сервисной службы. Не меняйте вилку тренажера. Если комплектуемая вилка не подходит к вашей розетке, обратитесь к электрику и установите нужную розетку. Не применяйте дополнительные электрические удлинители, переходные адаптеры между электрической сетью и тренажером. Это может

нарушить работу системы УЗО и увеличить риск поражения электрическим током, а также явиться обоснованным отказом в гарантийном обслуживании. Не прячьте шнур питания под ковер и не ставьте на него предметы, способные пережать или повредить его. Не допускайте, чтобы шнур питания касался нагретых поверхностей. В случае скачка напряжения в некоторых тренажерах предусмотрено автоматическое отключение.

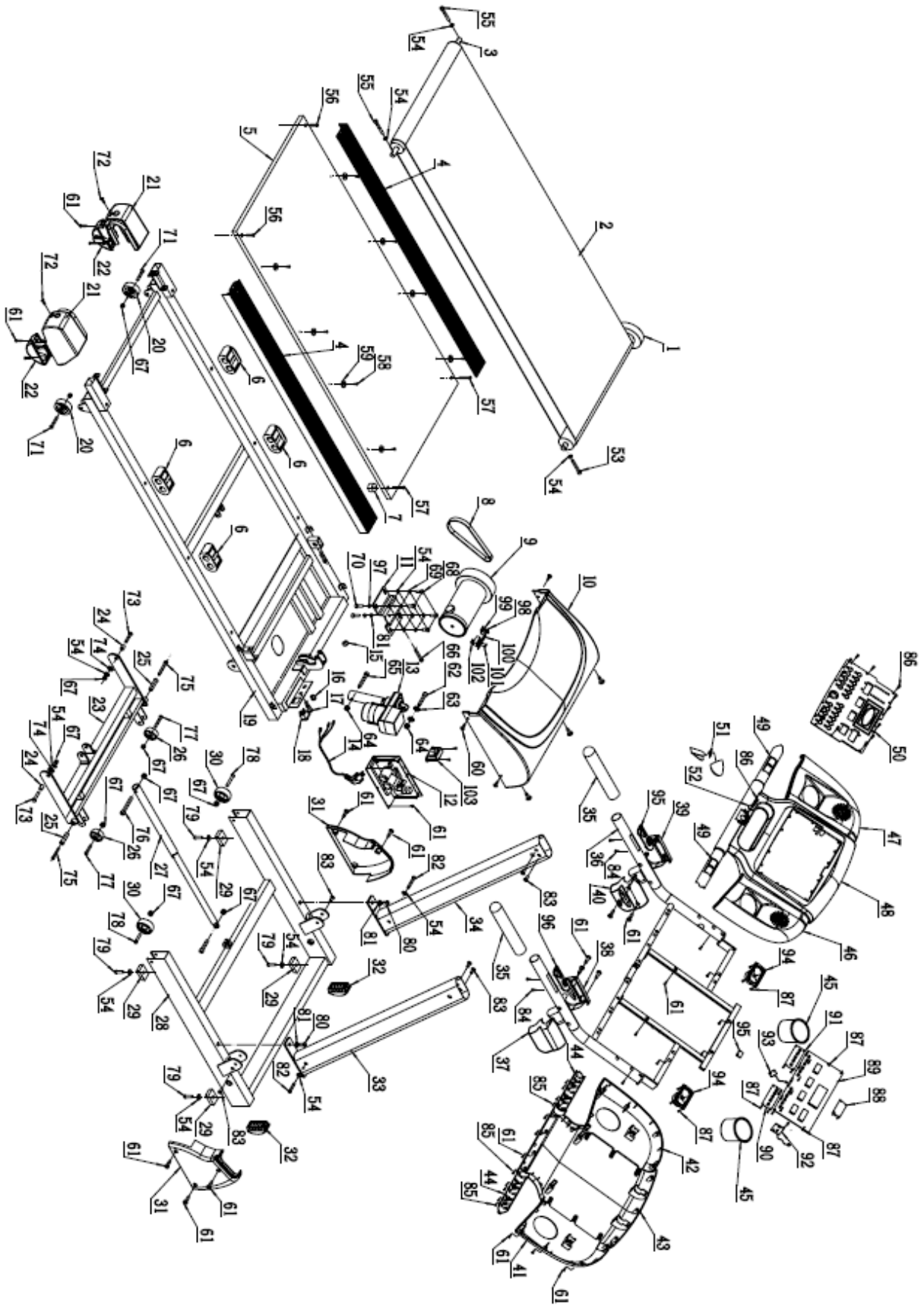
Меры предосторожности:

Тренажер должен использоваться только по назначению, то есть для физических тренировок взрослых людей. Любое другое использование тренажера запрещено и может быть опасно. Продавец не несет ответственности за любые травмы или повреждения, вызванные неправильным использованием тренажера. Тренажер предназначен для использования взрослыми людьми, конструкция и установленные нагрузки рассчитаны на взрослых людей, поэтому эксплуатация несовершеннолетними лицами не допускается. Дети и домашние животные не должны приближаться к работающему тренажеру ближе, чем на 3 м.

В целях Вашей безопасности рекомендуем соблюдать следующие правила:

1. Сборку и эксплуатацию тренажера следует осуществлять на твердой, ровной поверхности. Свободное пространство вокруг тренажера должно составлять не менее 1,2 м.;
2. При регулярной эксплуатации проверяйте затяжку резьбовых соединений каждые 1-2 месяца;
3. Не допускайте попадания внутрь тренажера посторонних предметов и жидкостей;
4. Никогда не эксплуатируйте тренажер с явными дефектами – открученными элементами крепления, незакрепленными узлами, с нехарактерными посторонними шумами и т.д. Это может привести к травмам или уменьшению срока службы тренажера;
5. Для осмотра и устранения возникших дефектов обратитесь в авторизованный сервисный центр или к уполномоченному дилеру, у которого Вы приобрели данный тренажер;
6. Для ремонта необходимо использовать только оригинальные запасные части;
7. Обслуживание тренажера, за исключением процедур, описанных в данном руководстве, должно производиться только сотрудниками сервисного центра;
8. Не допускается какое-либо изменение конструкции или узлов и деталей тренажера – это может привести к серьезным травмам и потере здоровья;
9. Вес пользователя не должен превышать максимально заявленный;
10. Во время занятий используйте соответствующую одежду и обувь. Не надевайте свободную одежду или обувь с кожаными подошвами или каблуками. Если у Вас длинные волосы, соберите их в хвост или пучок на затылке;
11. Не подставляйте руки под движущиеся части тренажера;
12. Не подвергайте себя чрезмерным нагрузкам во время тренировок. Если Вы почувствовали боль или недомогание, немедленно прекратите занятия и обратитесь за консультацией к врачу.

СХЕМА ТРЕНАЖЕРА



СПИСОК КОМПЛЕКТУЮЩИХ ЧАСТЕЙ

№	Описание	Кол-во
1	Передний вал со шкивом	1
2	Беговое полотно	1
3	Вал задний	1
4	Боковая накладка	2
5	Дека	1
6	Подушки -амортизаторы деки	2
7	Фиксирующая втулка	2
8	Приводной ремень	1
9	Основной мотор	1
10	Крышка моторного отсека	1
11	Рама крепления мотора	1
12	Плата управления мотором (МСВ)	1
13	Двигатель подъёма	1
14	Силовой шнур	1
15	Заглушка мотора	1
16	Защитная втулка силового кабеля	1
17	Предохранитель	1
18	Выключатель питания	1
19	Основная рама	1
20	Транспортировочное колесо	2
21	Задняя заглушка рамы	2
22	Ножка задняя	2
23	Рама двигателя подъёма	1
24	Втулка штифта рамы подъёма	2
25	Втулка соединительная	2
26	Колесо рамы двигателя подъёма	2
27	Амортизатор складывания	1
28	Передняя рама	1
29	Шайба резиновая	4
30	Колесо передней рамы	2
31		2
32	Заглушки передней рамы	2
33	Нижние е боковые крышки стоек консоли	1
34	Левая стойка консоли	1

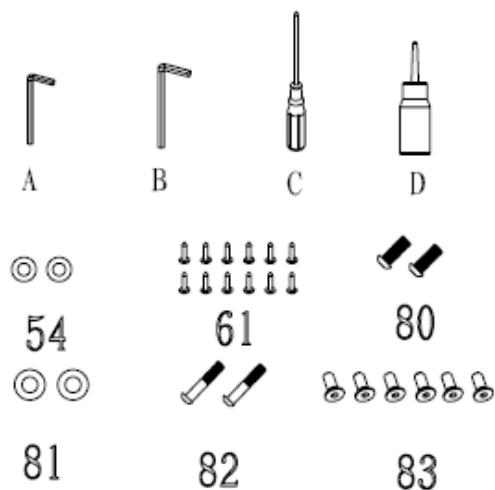
35	Правая стойка консоли	1
36	Рама консоли	1
37	Внешняя крышка ручки правая	1
38	Внутренняя крышка ручки правая	1
39	Внешняя крышка ручки левая	1
40	Внутренняя крышка ручки левая	1
41	Нижняя крышка консоли правая	1
42	Нижняя крышка консоли левая	1
43	Нижняя центральная крышка консоли	1
44	Нижняя крышка пульсометра	1
45	Подстаканник консоли	2
46	Верхняя правая крышка консоли	1
47	Верхняя левая крышка консоли	1
48	Центральная верхняя крышка консоли	1
49	Верхняя крышка пульсометра	1
50	Декоративная панель платы управления консоли	1
51	Ключ безопасности	1
52	Гнездо ключа безопасности	1
53	M8*50mm Болт	1
54	Ø8 Шайба	17
55	M8*85mm Болт	2
56	M8*25mm Болт	2
57	M8*65mm Болт	2
58	ST4.2*15 Винт	8
59	Резиновые шайбы деки	8
60	ST4.5*16 Винт	7
61	ST64.2*15 Винт	30
62	M10*50mm Болт	1
63	Ø13 шайба пластиковая	2
64	M10 Втулка нейлоновая	2
65	M10*60mm Болт	1
66	M8*70mm Болт	1
67	M8 Втулка нейлоновая	11
68	M8*20mm Болт	5
69	Ø8 Шайба пружинная	6
70	M10*20 Болт	2
71	M8*40mm Болт	2

72	ST4.2*20 Винт	2
73	M8*25mm Болт	2
74	Ø16 Шайба пластиковая	2
75	M8*60mm Болт	2
76	M8*45mm Болт	1
77	M8*45mm Болт	2
78	M8*50mm Болт	2
79	M8*20mm Болт	4
80	M10*20mm Болт	2
81	Ø10 Шайба	2
82	M8*55mm Болт	2
83	M8*15mm Болт	6
84	ST4.2*25 Винт	6
85	ST2.9*10 Винт	8
86	ST2.9*8 Винт	16
87	ST2.2*8 Винт	18
88	Плата измерения пульта	1
89	Плата с дисплеем	1
90	Мембрана кнопочная	1
91	Мембрана кнопочная	1
92	Плата усилителя	2
93	Пластина	1
94	Динамик	2
95	Кнопка изменения угла подъёма	1
96	Кнопка изменения скорости	1
97	Плата управления консоли (ССВ)	1
98	Ø10 Шайба пружинная	2
99	5/32 Шайба	2
100	Рама датчика скорости	1
101	ST2.9*6 Винт	2
102	Датчик скорости	1
103	Трансформатор	1

СБОРОЧНЫЙ КОМПЛЕКТ

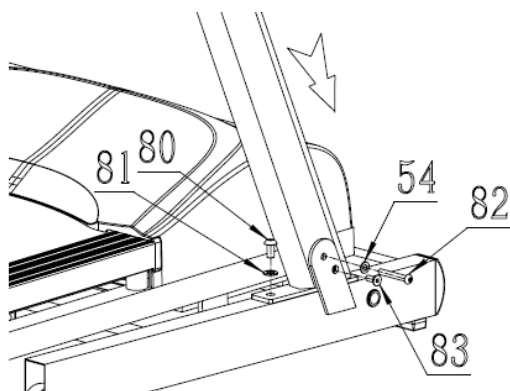
Для удобства сборки, производитель выделил комплектующие детали.
Нижеприведенная схема поможет вам в сборке.

№	Описание	Кол-во
50	Ø8 Шайба	2
61	ST64.2*15 Винт	12
80	M10*20mm Болт	2
81	Ø10 Шайба	2
82	M8*55mm Болт	2
83	M8*15mm Болт	6
A	5mm торцевой ключ	1
B	6mm торцевой ключ	1
C	Отвертка	1
D	Литиевая смазка	1



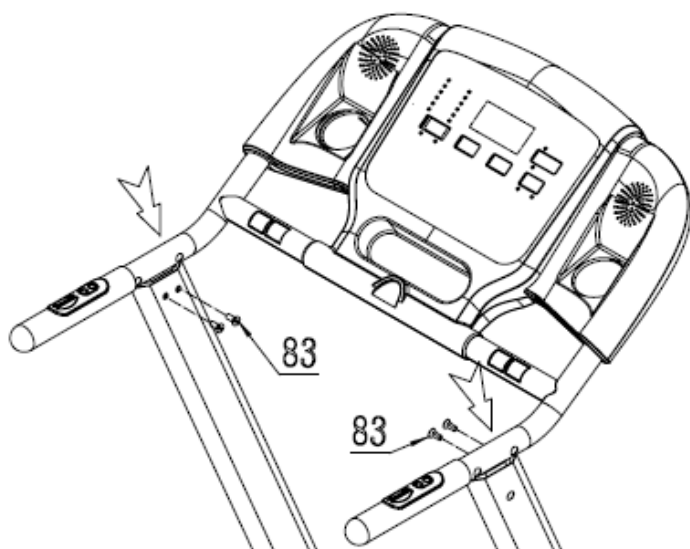
ИНСТРУКЦИИ ПО СБОРКЕ ТРЕНАЖЕРА

ВНИМАНИЕ! Убедитесь, что все болты, шайбы и винты на месте, прежде, чем их затягивать.



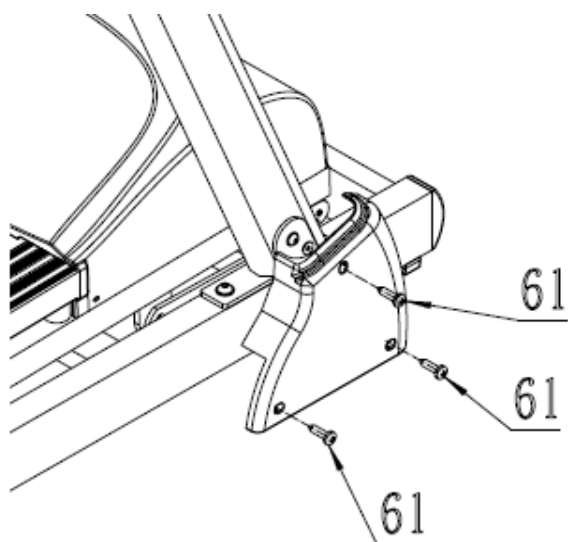
Шаг 1:

Соедините провода, затем зафиксируйте стойки консоли на основе, используя болт M8*55 мм (82) □ Ø8 шайбу (50), M8*15мм болт (83), M10*20мм болт (80) и Ø10 шайбу (81).



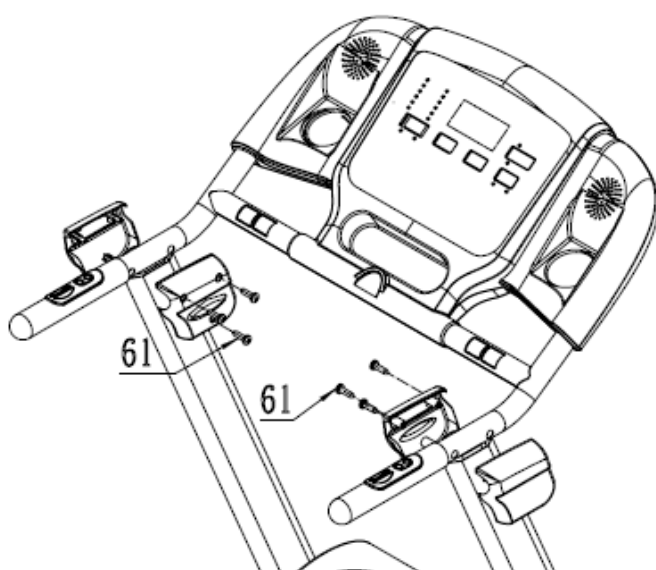
Шаг 2:

Соедините провода, затем зафиксируйте консоль на стойках с помощью болтов М8*15мм (83).



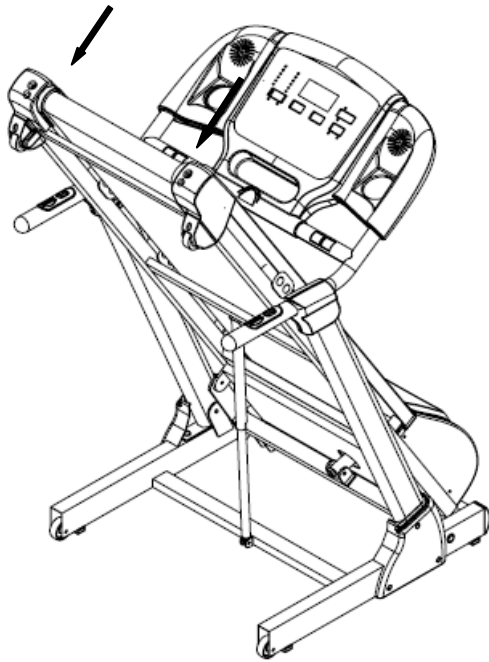
Шаг 3:

Закрепите защитные кожуха на стойках и основной раме, используя винты ST4.2*15 (61).



Шаг 4:

Соедините внутренний и внешний кожуха поручней с помощью винтов ST4.2*15 (61).



Шаг 5:

Для того, чтобы разложить беговую дорожку необходимо:

- Отжать ногой фиксатор-зажим, как показано на рисунке.
- Придерживая край тренажера рукой (См. Рис.), дать медленно опуститься деке.



Шаг 6:

Для того, чтобы сложить беговую дорожку необходимо:

- Поднять заднюю часть тренажера.
- Зафиксировать защелку.

ЭКСПЛУАТАЦИЯ КОНСОЛИ

Основные кнопки

- START (Старт)/PAUSE (Пауза)/STOP (Стоп): Нажмите кнопку, запустить/приостановить движение бегового полотна. Удержите кнопку немного дольше, чтобы остановить его движение и вернуться в режим ожидания.
- MODE: В режиме ожидания (беговое полотно не движется) нажмите кнопку MODE, чтобы выбрать TIME MODE (Режим времени)→DISTANCE MODE (Режим дистанции)→CALORIESMODE→P1..... (Программа 1 ...)→P28 (Программа 28)→ HRC 65% (Пульсозависимая 65%)→HRC 85%(Пульсозависимая 85%)→USER 1 (Пользователь 1)→USER 2 (Пользователь 2)→→USER 3 (Пользователь 3)→→USER 4(Пользователь 4)→→ USER 5 (Пользователь 5)→→BODY FAT MODE (Жироанализатор)→MANUAL MODE (Ручной режим).
- ENTER(Вход): Вход в режим пользовательской программы, пульсозависимой и жироанализатор.
- SPEED+ (Скорость +).
- Используйте кнопку для увеличения скорости движения бегового полотна, шаг – 0,1 км/ч. Скорость изменяется в режиме тренировки. В режиме ожидания нажатие кнопки приведет к увеличению показателя скорости, и беговое полотно начнет движение на данной скорости.
- SPEED-(Скорость -).
- Используйте кнопку для уменьшения скорости движения бегового полотна, шаг – 0,1 км/ч. Скорость изменяется в режиме тренировки. В режиме ожидания нажатие кнопки приведет к уменьшению показателя скорости, и беговое полотно начнет движение на данной скорости.
- INCLINE+ (Угол наклона +): Увеличение угла наклона , шаг – 1%.
- INCLINE-(Угол наклона -): Уменьшение угла наклона , шаг – 1%.
- Кнопки быстрого изменения скорости: 4KM, 6KM, 8KM, 10KM, 12KM, 14KM.
- Кнопки быстрого изменения угла наклона: 0%, 2%, 4%, 6%, 8%, 10%.
- AUDIO ON/OFF (Аудио Вкл./Выкл.): Включение/выключение динамиков.
- PLAY (Проигрывать): Начало/Пауза проигрывания музыки.
- TRACK+ (Трек +): Переход к следующей музыкальной дорожке, удержание кнопки в течение нескольких секунд увеличит громкость.
- TRACK- (Трек -): Переход к предыдущей музыкальной дорожке, удержание кнопки в течение нескольких секунд увеличит громкость.

Режимы

Прямой отсчет:

➤ Режим ожидания

- Нажмите кнопку START, чтобы зайти в режим тренировки.

Окна дисплея:

- Окно TIME: Отображается значение времени.
- Окно INCLINE/PULSE (Угол наклона/Пульс): Отображается угол наклона бегового полотна или пульс. Если сигнал о пульсе не поступает (необходимо положить ладони на пульсометры), то отображается угол наклона, если поступает – пульс.
- Окно DISTANCE (Расстояние).
- Окно SPEED (Скорость).
- Окно CALORIES (Калории).
- Точечный дисплей: Отображается обратный отсчет перед началом тренировки (3, 2, 1), чтобы установить соответствующую скорость
- Световые индикаторы: Не отображаются.

➤ Режим тренировки

- Нажмите кнопку SPEED+/SPEED- (Скорость +/-), чтобы задать скорость тренировки, допустимое значение - 1.0~22.0 км/ч.
- Нажмите кнопку INCLINE+/INCLINE- (Угол наклона +/-), чтобы задать скорость тренировки, допустимое значение 0-15%.
- Используйте START/PAUSE/STOP (Старт/Пауза/Стоп), чтобы начать/приостановить/завершить тренировку.
- Используйте кнопки быстрого доступа 4/6/8/10/12/14, чтобы установить соответствующую скорость 4/6/8/10/12/14 км/ч.
- Используйте кнопки быстрого доступа 0/2/4/6/8/10, чтобы установить соответствующий угол наклона 0/2/4/6/8/10 %.

Обратного отсчета

➤ Режим ожидания

- Используйте кнопку MODE, чтобы выбрать TIME MODE (Режим времени)→DISTANCE MODE (Режим дистанции)→CALORIESMODE→P1..... (Программа 1 ...)→P28 (Программа 28)→ HRC 65% (Пульсозависимая 65%)→HRC 85%(Пульсозависимая 85%)→USER 1 (Пользователь 1)→USER 2 (Пользователь 2)→→USER 3 (Пользователь 3)→→USER 4(Пользователь 4)→→ USER 5 (Пользователь 5)→→BODY FAT MODE (Жироанализатор)→MANUAL MODE (Ручной режим).

➤ Режим времени

- Продолжительность тренировки по умолчанию – 30 минут.
- Используйте кнопки SPEED+/SPEED- (Скорость +/-), чтобы изменить значение.(10:00-99:00).
- Нажмите START/PAUSE, чтобы начать/приостановить тренировку.

➤ Режим расстояния

- Расстояние по умолчанию 0,5 км.
- Используйте кнопки SPEED+/SPEED- (Скорость +/-), чтобы изменить значение.(1.0 км-999.0 км).
- Нажмите START/PAUSE, чтобы начать/приостановить тренировку.

➤ Режим калорий

- Количество калорий по умолчанию – 100.
- Используйте кнопки SPEED+/SPEED- (Скорость +/-), чтобы изменить значение.(5-9900 калорий)
- Нажмите START/PAUSE, чтобы начать/приостановить тренировку.

Окна дисплея

- Окно TIME: Отображается значение времени.
- Окно INCLINE/PULSE (Угол наклона/Пульс): Отображается угол наклона бегового полотна или пульс. Если сигнал о пульсе не поступает (необходимо положить ладони на пульсометры), то отображается угол наклона, если поступает – пульс.
- Окно DISTANCE (Расстояние).
- Окно SPEED (Скорость).
- Окно CALORIES (Калории).
- Точечный дисплей: Отображается обратный отсчет перед началом тренировки (3, 2, 1), чтобы установить соответствующую скорость
- Световые индикаторы: Отображаются.

➤ Режим тренировки

- Нажмите кнопку SPEED+/SPEED-(Скорость +/-), чтобы задать скорость тренировки, допустимое значение - 1.0~22.0 км/ч.
- Нажмите кнопку INCLINE+/INCLINE- (Угол наклона +/-), чтобы задать скорость тренировки, допустимое значение 0-15%.
- Используйте START/PAUSE/STOP (Старт/Пауза/Стоп), чтобы начать/приостановить/завершить тренировку.
- Используйте кнопки быстрого доступа 4/6/8/10/12/14, чтобы установить соответствующую скорость 4/6/8/10/12/14 км/ч.
- Используйте кнопки быстрого доступа 0/2/4/6/8/10, чтобы установить соответствующий угол наклона 0/2/4/6/8/10 %.

Управление программами

➤ Режим ожидания

- Используйте кнопку MODE, чтобы выбрать TIME MODE (Режим

времени)→DISTANCE MODE (Режим дистанции)→CALORIESMODE→P1..... (Программа 1 ...)→P28 (Программа 28)→ HRC 65% (Пульсозависимая 65%)→HRC 85%(Пульсозависимая 85%)→USER 1 (Пользователь 1)→USER 2 (Пользователь 2)→→USER 3 (Пользователь 3)→→USER 4(Пользователь 4)→→ USER 5 (Пользователь 5)→→BODY FAT MODE (Жироанализатор)→MANUAL MODE (Ручной режим).

- Продолжительность тренировки по умолчанию – 30 минут.
- Используйте кнопки SPEED+/SPEED- (Скорость +/-), чтобы изменить значение.(10:00-99:00).
- Нажмите START/PAUSE, чтобы начать/приостановить тренировку.

Окна дисплея

- Окно TIME: Отображается значение времени.
- Окно INCLINE/PULSE (Угол наклона/Пульс): Отображается угол наклона бегового полотна или пульс. Если сигнал о пульсе не поступает (необходимо положить ладони на пульсомеры), то отображается угол наклона, если поступает – пульс.
- Окно DISTANCE (Расстояние).
- Окно SPEED (Скорость).
- Окно CALORIES (Калории).
- Точечный дисплей: Отображается обратный отсчет перед началом тренировки (3, 2, 1). чтобы установить соответствующую скорость
- Световые индикаторы: Отображается.

➤ Режим тренировки

- Нажмите кнопку SPEED+/SPEED-(Скорость +/-), чтобы задать скорость тренировки, допустимое значение - 1.0~22.0 км/ч.
- Нажмите кнопку INCLINE+/INCLINE- (Угол наклона +/-), чтобы задать скорость тренировки, допустимое значение 0-15%.
- Используйте START/PAUSE/STOP (Старт/Пауза/Стоп), чтобы начать/приостановить/завершить тренировку.
- Используйте кнопки быстрого доступа 4/6/8/10/12/14, чтобы установить соответствующую скорость 4/6/8/10/12/14 км/ч.
- Используйте кнопки быстрого доступа 0/2/4/6/8/10, чтобы установить соответствующий угол наклона 0/2/4/6/8/10 %.
- Продолжительность каждого интервала – 20 сек.

Пользовательские программы

➤ Режим ожидания

- Используйте кнопку MODE, чтобы выбрать TIME MODE (Режим времени)→DISTANCE MODE (Режим дистанции)→CALORIESMODE→P1.....

(Программа 1 ...)→P28 (Программа 28)→ HRC 65% (Пульсозависимая 65%)→HRC 85%(Пульсозависимая 85%)→USER 1 (Пользователь 1)→USER 2 (Пользователь 2)→→USER 3 (Пользователь 3)→→USER 4(Пользователь 4)→→ USER 5 (Пользователь 5)→→BODY FAT MODE (Жироанализатор)→MANUAL MODE (Ручной режим).

- Продолжительность тренировки по умолчанию – 30 минут.
- Используйте кнопки SPEED+/SPEED- (Скорость +/-), чтобы изменить значение.(10:00-99:00).
- Нажмите START/PAUSE, чтобы начать/приостановить тренировку.

Окна дисплея

- Окно TIME: Отображается значение времени.
- Окно INCLINE/PULSE (Угол наклона/Пульс): Отображается угол наклона бегового полотна или пульс. Если сигнал о пульсе не поступает (необходимо положить ладони на пульсомеры), то отображается угол наклона, если поступает – пульс.
- Окно DISTANCE (Расстояние).
- Окно SPEED (Скорость).
- Окно CALORIES (Калории).
- Точечный дисплей: Отображается обратный отсчет перед началом тренировки (3, 2, 1). чтобы установить соответствующую скорость
- Световые индикаторы: Отображается U1-U5 (Пользователь 1-Пользователь 5).

➤ Режим настройки

- Нажмите ENTER, чтобы зайти в режим
- Используйте SPEED+/- (Скорость/-), чтобы изменить скорость 1.0~22 км/ч.
- Используйте INCLINE+/- (Угол наклона +/-), чтобы изменить угол наклона 0~15%.
- Нажмите ENTER, чтобы подтвердить данные и перейти к следующему интервалу (всего 20).

➤ Режим тренировки

- Нажмите кнопку SPEED+/SPEED-(Скорость +/-), чтобы задать скорость тренировки, допустимое значение - 1.0~22.0 км/ч.
- Нажмите кнопку INCLINE+/INCLINE- (Угол наклона +/-), чтобы задать скорость тренировки, допустимое значение 0-15%.
- Используйте START/PAUSE/STOP (Старт/Пауза/Стоп), чтобы начать/приостановить/завершить тренировку.
- Используйте кнопки быстрого доступа 4/6/8/10/12/14, чтобы установить соответствующую скорость 4/6/8/10/12/14 км/ч.
- Используйте кнопки быстрого доступа 0/2/4/6/8/10, чтобы установить

соответствующий угол наклона 0/2/4/6/8/10 %.

Пульсозависимые программы

➤ Режим ожидания

- Используйте кнопку MODE, чтобы выбрать TIME MODE (Режим времени)→DISTANCE MODE (Режим дистанции)→CALORIESMODE→P1..... (Программа 1 ...)→P28 (Программа 28)→ HRC 65% (Пульсозависимая 65%)→HRC 85%(Пульсозависимая 85%)→USER 1 (Пользователь 1)→USER 2 (Пользователь 2)→→USER 3 (Пользователь 3)→→USER 4(Пользователь 4)→→ USER 5 (Пользователь 5)→→BODY FAT MODE (Жироанализатор)→MANUAL MODE (Ручной режим).
- Используйте кнопки SPEED+/SPEED- (Скорость +/-), чтобы изменить значение возраста (20-65).
- Нажмите START/PAUSE, чтобы начать/приостановить тренировку.

Окна дисплея

- Окно TIME: Отображается значение времени.
- Окно INCLINE/PULSE (Угол наклона/Пульс): Отображается угол наклона бегового полотна или пульс. Если сигнал о пульсе не поступает (необходимо положить ладони на пульсомеры), то отображается угол наклона, если поступает – пульс.
- Окно DISTANCE (Расстояние).
- Окно SPEED (Скорость).
- Окно CALORIES (Калории).
- Точечный дисплей: Отображается обратный отсчет перед началом тренировки (3, 2, 1). чтобы установить соответствующую скорость
- Световые индикаторы: Отображается индикатор пульса (HRC).

➤ Режим тренировки

- Нажмите кнопку SPEED+/SPEED-(Скорость +/-), чтобы задать скорость тренировки, допустимое значение - 1.0~22.0 км/ч.
- Нажмите кнопку INCLINE+/INCLINE- (Угол наклона +/-), чтобы задать скорость тренировки, допустимое значение 0-15%.
- Используйте START/PAUSE/STOP (Старт/Пауза/Стоп), чтобы начать/приостановить/завершить тренировку.
- Используйте кнопки быстрого доступа 4/6/8/10/12/14, чтобы установить соответствующую скорость 4/6/8/10/12/14 км/ч.
- Используйте кнопки быстрого доступа 0/2/4/6/8/10, чтобы установить соответствующий угол наклона 0/2/4/6/8/10 %.
- Скорость изменяется через 3 минуты после получение сигнала об изменении пульса, пульс измеряется каждые 15 минут. После каждого измерения скорость

уменьшается/увеличивается на 0,2 км/ч.

- Если на дисплее появляется сообщение ER8, сигнал о пульсе не поступает на консоль. Завершите тренировку, затем начните ее снова.

Жироанализатор

➤ Режим ожидания

- Используйте кнопку MODE, чтобы выбрать TIME MODE (Режим времени)→DISTANCE MODE (Режим дистанции)→CALORIESMODE→P1..... (Программа 1 ...)→P28 (Программа 28)→ HRC 65% (Пульсозависимая 65%)→HRC 85%(Пульсозависимая 85%)→USER 1 (Пользователь 1)→USER 2 (Пользователь 2)→→USER 3 (Пользователь 3)→→USER 4(Пользователь 4)→→ USER 5 (Пользователь 5)→→BODY FAT MODE (Жироанализатор)→MANUAL MODE (Ручной режим).
- Нажмите кнопку ENTER, чтобы изменить настройки и начать программу жироанализатора.
- Используйте кнопки SPEED+/SPEED- (Скорость +/-), чтобы изменить параметры.
- Используйте кнопку MODE, чтобы вернуться в режим ожидания.
- Нажмите START/PAUSE, чтобы начать/приостановить тренировку.

Окна дисплея

- Окно PULSE: Отображается значение пульса (ладони должны находиться на поручнях с пульсомерами).
- Окно AGE: Отображается возраст пользователя.
- Окно HEIGHT: Отображается рост пользователя.
- Окно WEIGHT: Отображается вес пользователя.
- Окно BODY FAT: Уровень жира.
- Световой индикатор: Отображается пол пользователя (male/female)
- Точечный дисплей: Отображается уровень жира.

➤ Жироанализатор

- Как только все параметры настроены на дисплее появится сообщение BODY FAT.
- Если на дисплее появилось сообщение ER9, перезапустите программу.

Допустимые значения

	Значение по умолчанию	Настройки	Допустимое значение
Время (мин:сек)	30 : 00	10 : 00 ~ 99 : 00	0 : 00 ~ 99 : 59
Скорость (к/ч)	0.0	1.0 ~ 22.0	1.0 ~ 22.0
Угол наклона (%)	0	0~15	0~15
Расстояние (км)	5.0	1.0 ~ 99.9	0.0 ~ 99.9
Пульс (уд/мин)		Нет	50 ~ 220
Калории (ккал)	5	5 ~ 999	0 ~ 999
Пол (Муж/Жен)	1	1 or 0	1 or 0
Возраст	30	20~65	20~65
Рост	170	100~250	100~250
Вес	70	20~150	20~150
Уровень жира	---	---	0~184

Программы

		1	2	3	4	5	6	7	8	9	10	11	12	13	14	15	16	17	18	19	20
Выносливо сть 1	Скорость	1	1	2	2	3	3	4	4	5	5	5	5	4	4	3	3	2	2	1	1
	Наклон	0	2	2	2	3	3	2	2	2	2	2	2	3	3	2	2	2	2	1	0
Гора 1	Скорость	2	3	4	5	6	7	8	9	10	11	11	10	9	8	7	6	5	4	3	2
	Наклон	1	1	1	2	2	2	3	3	3	3	3	3	3	3	2	2	2	1	1	1
Прокаты 1	Скорость	3	5	7	9	7	5	3	5	7	9	9	7	5	3	5	7	9	7	5	3
	Наклон	2	3	4	3	2	2	1	1	4	4	5	5	4	4	3	3	2	2	1	1
Склон 1	Скорость	4	4	6	6	8	8	10	10	12	12	12	12	10	10	8	8	6	6	4	4
	Наклон	6	6	5	5	4	4	3	3	2	2	2	2	3	3	4	4	3	3	2	2
Сжигание жира 1	Скорость	1	2	3	4	5	6	7	8	9	10	10	9	8	7	6	5	4	3	2	1
	Наклон	0	1	0	1	0	2	0	2	0	3	0	3	2	2	2	2	1	1	1	1
Интервалы 1	Скорость	3	4	4	6	8	8	9	12	12	10	10	12	12	8	7	6	5	4	3	2
	Наклон	0	2	3	3	2	2	3	5	5	5	3	3	3	2	2	2	1	1	1	0
Кардио 1	Скорость	5	5	5	10	10	10	10	8	8	8	10	10	10	10	5	5	4	3	2	1
	Наклон	5	5	5	1	1	1	1	3	3	3	1	1	1	1	5	5	4	3	2	1
Долина 1	Скорость	3	6	9	12	12	12	9	6	3	3	3	3	6	9	12	12	12	9	6	3
	Наклон	0	2	3	1	1	1	3	2	5	5	5	5	3	1	1	1	1	1	0	0

Выносливо сть 2	Скорость	2	2	3	3	4	4	5	5	6	6	6	6	5	5	4	4	3	3	2	2
	Наклон	1	3	3	3	4	4	3	3	3	3	3	3	4	4	3	3	3	3	2	1
Гора 2	Скорость	3	4	5	6	7	8	9	10	11	12	12	11	10	9	8	7	6	5	4	3
	Наклон	2	2	2	3	3	3	4	4	4	4	4	4	4	4	3	3	3	2	2	2
Прокаты 2	Скорость	4	6	8	10	8	6	4	6	8	10	10	8	6	4	6	8	10	8	6	4
	Наклон	3	4	5	4	3	3	2	2	5	5	6	6	5	5	4	4	3	3	2	2
Склон 2	Скорость	5	5	7	7	9	9	11	11	13	13	13	13	11	11	9	9	7	7	5	5
	Наклон	7	7	6	6	5	5	4	4	3	3	3	3	4	4	5	5	4	4	3	3
Сжигание жира 2	Скорость	2	3	4	5	6	7	8	9	10	11	11	10	9	8	7	6	5	4	3	2
	Наклон	1	2	1	2	1	3	1	3	1	4	1	4	3	3	3	3	2	2	2	2
Интервалы 2	Скорость	4	5	5	7	9	9	10	13	13	11	11	13	13	9	8	7	6	5	4	3
	Наклон	1	3	4	4	3	3	4	6	6	6	4	4	4	3	3	3	2	2	2	1
Кардио 2	Скорость	6	6	6	11	11	11	11	9	9	9	11	11	11	11	6	6	5	4	3	2
	Наклон	6	6	6	2	2	2	2	4	4	4	2	2	2	2	6	6	5	4	3	2
Долина 2	Скорость	4	7	10	13	13	13	10	7	4	4	4	4	7	10	13	13	13	10	7	4
	Наклон	1	3	4	2	2	2	4	3	6	6	6	6	4	2	2	2	2	2	1	1
Выносливо сть 3	Скорость	3	3	4	4	5	5	6	6	7	7	7	7	6	6	5	5	4	4	3	3
	Наклон	2	4	4	4	5	5	4	4	4	4	4	4	5	5	4	4	4	4	3	2
Гора 3	Скорость	4	5	6	7	8	9	10	11	12	13	13	12	11	10	9	8	7	6	5	4
	Наклон	3	3	3	4	4	4	5	5	5	5	5	5	5	5	4	4	4	3	3	3
Прокаты 3	Скорость	5	7	9	11	9	7	5	7	9	11	11	9	7	5	7	9	11	9	7	5
	Наклон	4	5	6	5	4	4	3	3	6	6	7	7	6	6	5	5	4	4	3	3
Склон 3	Скорость	6	6	8	8	10	10	12	12	14	14	14	14	12	12	10	10	8	8	6	6
	Наклон	8	8	7	7	6	6	5	5	4	4	4	4	5	5	6	6	5	5	4	4
Сжигание жира 3	Скорость	3	4	5	6	7	8	9	10	11	12	12	11	10	9	8	7	6	5	4	3
	Наклон	2	3	2	3	2	4	2	4	2	5	2	5	4	4	4	4	3	3	3	3
Интервалы 3	Скорость	5	6	6	8	10	10	11	14	14	12	12	14	14	10	9	8	7	6	5	4
	Наклон	2	4	5	5	4	4	5	7	7	7	5	5	5	4	4	4	3	3	3	2
Кардио 3	Скорость	7	7	7	12	12	12	12	10	10	10	12	12	12	12	7	7	6	5	4	3
	Наклон	7	7	7	3	3	3	3	5	5	5	3	3	3	3	7	7	6	5	4	3
Долина 3	Скорость	5	8	11	14	14	14	11	8	5	5	5	5	8	11	14	14	14	11	8	5
	Наклон	2	4	5	3	3	3	5	4	7	7	7	7	5	3	3	3	3	3	2	2
Выносливо сть 4	Скорость	4	4	5	5	6	6	7	7	8	8	8	8	7	7	6	6	5	5	4	4
	Наклон	3	5	5	5	6	6	5	5	5	5	5	5	6	6	5	5	5	5	4	3
Гора 4	Скорость	5	6	7	8	9	10	11	12	13	14	14	13	12	11	10	9	8	7	6	5
	Наклон	4	4	4	5	5	5	6	6	6	6	6	6	6	6	5	5	5	4	4	4

Прокаты 4	Скорость	6	8	10	12	10	8	6	8	10	12	12	10	8	6	8	10	12	10	8	6
	Наклон	5	6	7	6	5	5	4	4	7	7	8	8	7	7	6	6	5	5	4	4
Склон 4	Скорость	7	7	9	9	11	11	13	13	15	15	15	15	13	13	11	11	9	9	7	7
	Наклон	9	9	8	8	7	7	6	6	5	5	5	5	6	6	7	7	6	6	5	5

Ошибки

Вид ошибки	Описание	Проверка	Решение
Er1	Ошибка соединения платы управления консоли (компьютера) и контроллера (платы управления двигателем)	Проверьте соединение всех проводов и наличие контактов между компьютером и контроллером	Восстановите контакт. Устраните неисправность. Замените плату управления консоли
Er2	Ошибка двигателя	Проверьте надёжность соединения кабелей между электромотором и платой управления двигателем.	.Замените мотор. Замените плату управления двигателем.
Er3	Ошибка датчиков скорости/остановка бегового полотна	Убедитесь, что движению полотна ничего не мешает. Проверьте соединение кабеля датчика скорости с платой управления двигателем.	Замените кабель датчика скорости. Замените датчик скорости. Очистите от грязи панель датчика скорости.
Er4	Ошибка электроники	-	Замените изделие.
Er5	Пороговое значение тока.	Проверьте параметры напряжения в сети ток. Проведите техническое обслуживание тренажёра, и смажьте деку силиконовой смазкой.	Замените плату управления двигателем
Er6	Скорость слишком маленькая или большая.	Обратитесь в сервисную службу	
“_”		Нет ключа безопасности в гнезде	Вставьте ключ безопасности
Er8	Не заданы значения пульса в режиме HRC		

ER9	Не заданы значения пульса в режиме BODY FAT		
-----	---	--	--

ТЕХНИЧЕСКОЕ ОБСЛУЖИВАНИЕ

Правильное техническое обслуживание необходимо для поддержания эксплуатационных качеств Вашей беговой дорожки. Неверное техническое обслуживание дорожки приведет к сокращению ее срока службы и может быть причиной отказа признания гарантийного случая.

ВНИМАНИЕ!

Никогда не применяйте агрессивные абразивные препараты и растворители для ухода за тренажером. Во избежание поломки тренировочного компьютера не допускайте воздействия влаги и прямых солнечных лучей. Регулярно проверяйте состояние внешних узлов и деталей. При обнаружении дефективной детали ее необходимо незамедлительно заменить.

ОЧИСТКА:

Регулярная очистка беговой дорожки увеличит срок ее службы.

1. **ВНИМАНИЕ!** Перед тем как приступить к очистке убедитесь, что выключатель находится в положении OFF и шнур питания не подключен к розетке
2. Никогда не применяйте агрессивные абразивные препараты и растворители для ухода за изделием. Во избежание поломки тренировочного компьютера не допускайте воздействия влаги и прямых солнечных лучей.
3. **ПОСЛЕ КАЖДОЙ ТРЕНИРОВКИ:** Очистите консоль тренировочного компьютера с помощью мягкой, слегка влажной ткани от пота.
4. **ЕЖЕНЕДЕЛЬНО:** Необходимо очистить беговое полотно от грязи и пыли. При наличии пылесоса также следует удалить пыль из всех возможных мест ее скопления.

РЕГУЛИРОВКА БЕГОВОГО ПОЛОТНА:

Регулировка бегового полотна состоит из центровки и натяжения. Беговое полотно было установлено на производстве должным образом. Однако, по ряду причин (например, неправильная транспортировка или неровный пол в Вашей квартире) могут стать причиной смещения полотна, что, в свою очередь, может привести к поломке. Для правильной регулировки бегового полотна следуйте, пожалуйста, следующим инструкциям:

1. Беговое полотно смещено влево:

Отсоедините шнур питания от стабилизатора напряжения. Используя шестигранный ключ, поверните болт левой задней заглушки на 1/4 по часовой стрелке. Подсоедините

шнур питания и запустите беговое полотно на скорости 2.5 км./ч. Вы увидите как происходит автоматическое смещение бегового полотна ближе к центру. Повторяйте процедуру пока дорожка не будет отцентрована. Возможно, что после центровки бегового полотна необходимо будет также провести регулировку его натяжения. Об этом сказано ниже в разделе «Проскальзывание бегового полотна».

2. Беговое полотно смещено вправо:

Отсоедините шнур питания от стабилизатора напряжения. Используя шестигранный ключ, поверните болт правой задней заглушки на 1/4 по часовой стрелке. Подсоедините шнур питания и запустите беговое полотно на скорости 2.5 км./ч. Вы увидите как происходит автоматическое смещение бегового полотна ближе к центру. Повторяйте процедуру пока дорожка не будет отцентрована. Возможно, что после центровки бегового полотна необходимо будет также провести регулировку его натяжения. Об этом сказано ниже в разделе «Проскальзывание бегового полотна».

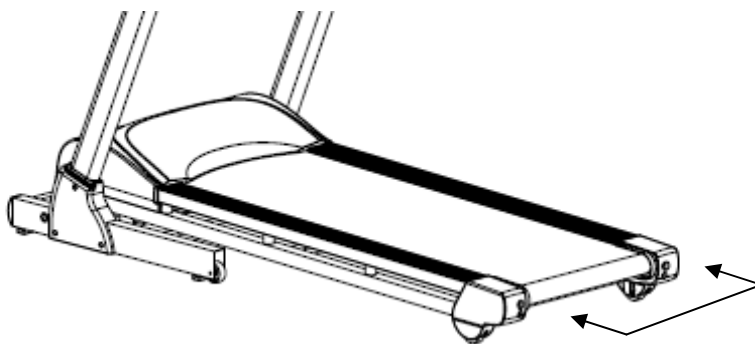
3. Проскальзывание бегового полотна:

Отсоедините шнур питания от стабилизатора напряжения. Используя шестигранный ключ, поверните болты левой и правой задних заглушек на 1/4 по часовой стрелке. Подсоедините шнур питания и запустите беговое полотно со скоростью 2.5 км./ч. Встаньте на дорожку и проверьте есть ли проскальзывание. Повторяйте процедуру пока проскальзывание не исчезнет. Не следует делать натяжение слишком сильным. Полотно должно быть натянуто ровно настолько, чтобы избежать проскальзывания, и не более.

ВНИМАНИЕ!

На затягивайте слишком сильно болты задних заглушек!

Это может привести к поломке заднего вала.



Шестигранные болты, расположенные на заглушках.

СМАЗКА ДЕКИ:

Беговое полотно должным образом было смазано на производстве. Тем не менее, мы рекомендуем периодически проверять состояние смазки для достижения наилучших

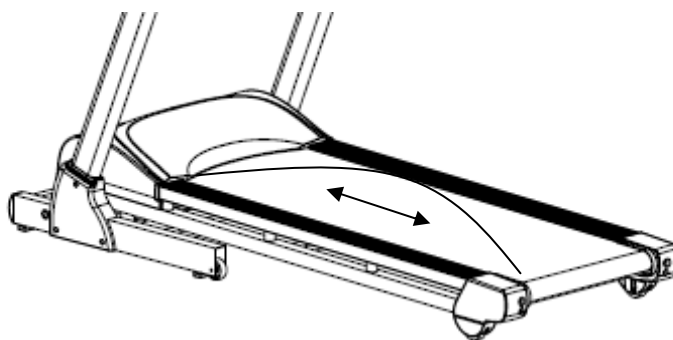
эксплуатационных качеств.

Процедуры технического обслуживания и смазки рекомендуются проводить не реже, чем один раз в три месяца регулярного использования дорожки. Приподнимите края бегового полотна и потрогайте поверхность деки там, где это возможно. Если Вы почувствовали наличие силикона, необходимости в смазывании нет. Если же возникло ощущение сухости, необходимо смазать деку в соответствии с нижеследующими инструкциями.

Мы рекомендуем использовать силиконовую смазку "Lube 'N Walk" или "Napa 8300". В любом случае, силиконовая смазка НЕ должна быть на бензиновой (нефтяной) основе. Силиконовую смазку можно приобрести у Фирмы –Продавца или в сервисном центре.

НАНЕСЕНИЕ СИЛИКОНОВОЙ СМАЗКИ

- 1 Расположите беговое полотно так, чтобы спай стыка находился сверху посередине.
- 2 Ослабьте беговое полотно с помощью болтов. Подняв край бегового полотна, поместите насадку флакона со смазкой между полотном и декой, затем нанесите смазку от одного края деки к другому по всей длине деки (« змейкой»). Нанесите силикон на деку, двигаясь от передней к задней части деки .
- 3 Натяните полотно с помощью болтов. Запустите дорожку на минимальной скоростью течение 5 минут., чтобы силикон равномерно размазался по всей поверхности деки.



Примечание: В случае перегрузки беговой дорожки и вероятности выхода ее из строя сработает предохранитель. Замените предохранитель и включите дорожку.

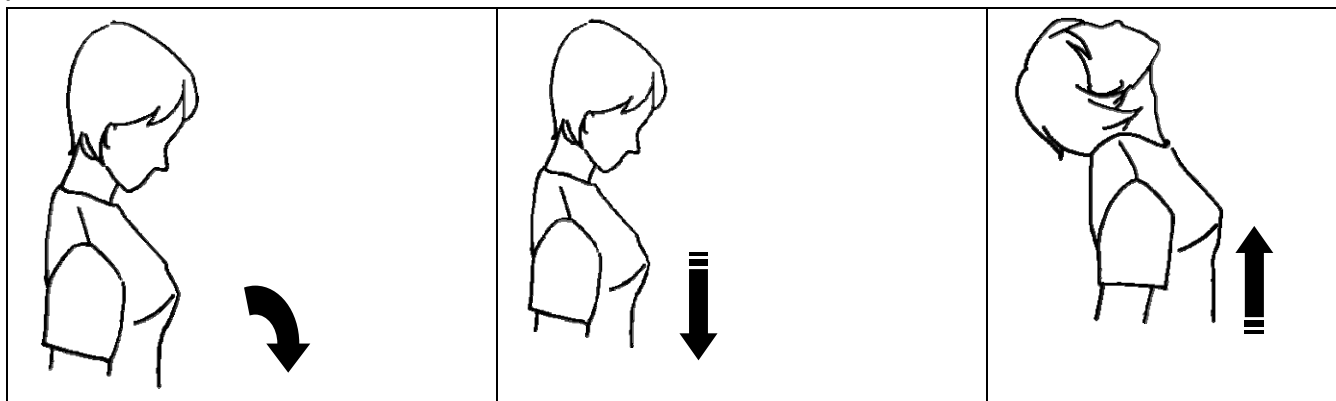
ТЕХНИЧЕСКИЕ СПЕЦИФИКАЦИИ

Тип	электрическая
Скорость	1.0 - 22 км./ч.
Мощность двигателя	3.75 л.с. (постоянный ток)
Пиковая мощность двигателя	6.0 л.с.
Беговое полотно	3.1 мм. ортопедическое
Размер бегового полотна	153*51 см.
Регулировка угла наклона	электрическая
Наклон бегового полотна	0 - 15%
Дека	22 мм. парафинированная двойная
Система амортизации	4 ультрамягкие динамические подушки dualFLEX™
Измерение пульса	дублирующие сенсорные датчики, Polar приемник (передатчик в комплекте)
Консоль	точечный голубой LED дисплей + 5-ти оконный буквенно-цифровой голубой LED дисплей
Показания консоли	время, скорость, дистанция, калории, пульс, угол наклона, жиροанализатор
Кол-во программ	36 (в т.ч. пульсозависимые)
Спецификации программ	28 тренировочных профилей, ручной режим, 5 пользовательских, 2 пульсозависимые
Мультимедиа	встроенные динамики, вход для CD/MP3-плеера, воспроизведение аудио файлов через USB
Вентилятор	нет
Складывание	есть (гидравлика easyFOLD™)
Размер в сложенном виде (Д*Ш*В)	97*85*192 см.
Размер в рабочем состоянии (Д*Ш*В)	206*85*139 см.
Вес нетто	112 кг.
Макс. вес пользователя	166 кг.
Питание	сеть 220 Вольт
Гарантия	5 лет бытовое / 1,5 года полукоммерческое
Производитель	Neotren GmbH, Германия
Страна изготовления	КНР

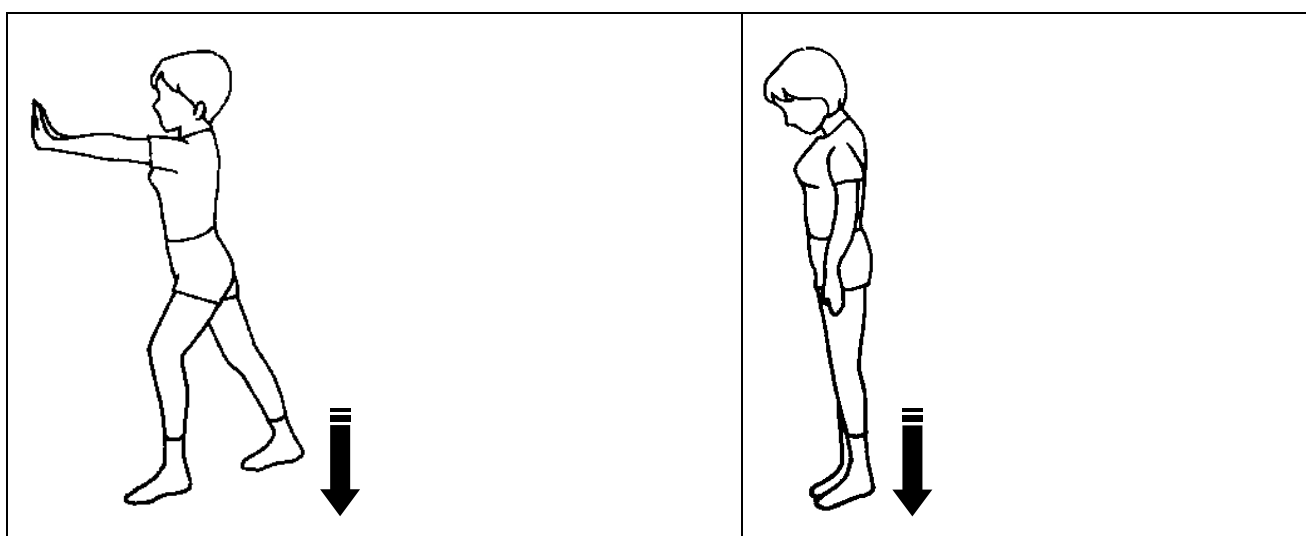
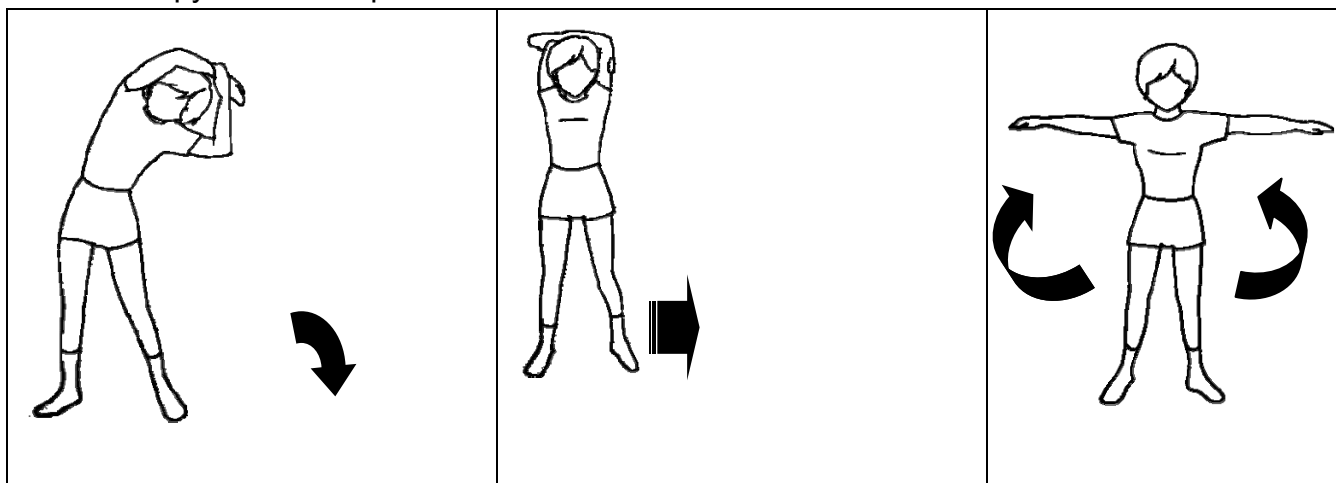
УПРАЖНЕНИЯ НА РАСТЯЖКУ И РАЗОГРЕВ

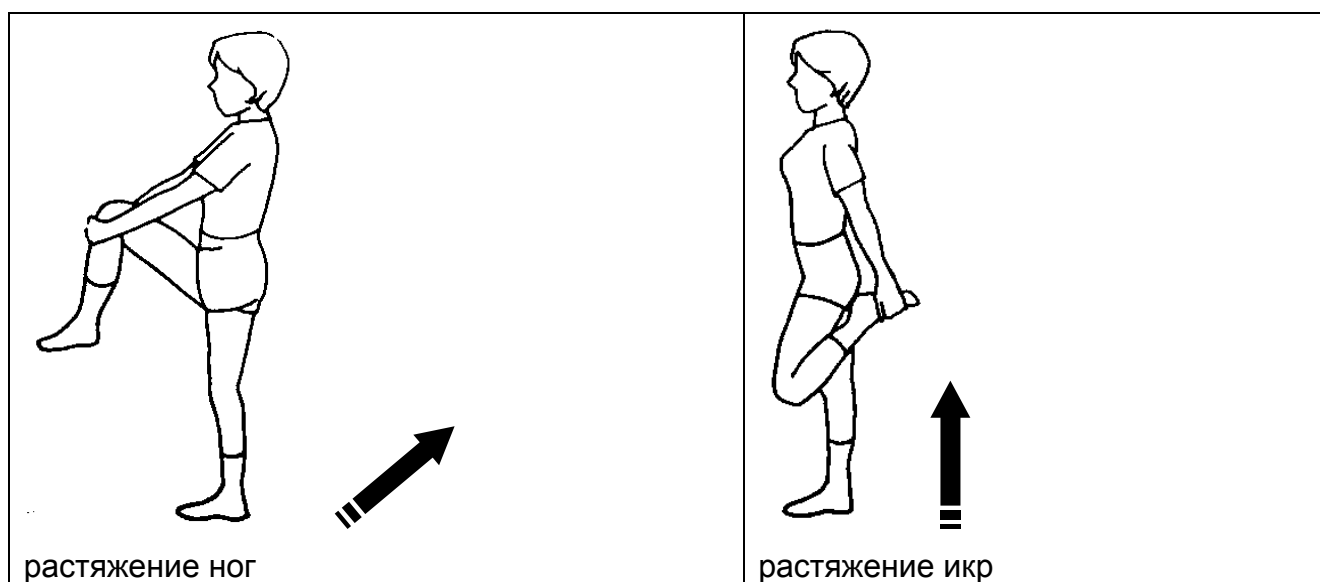
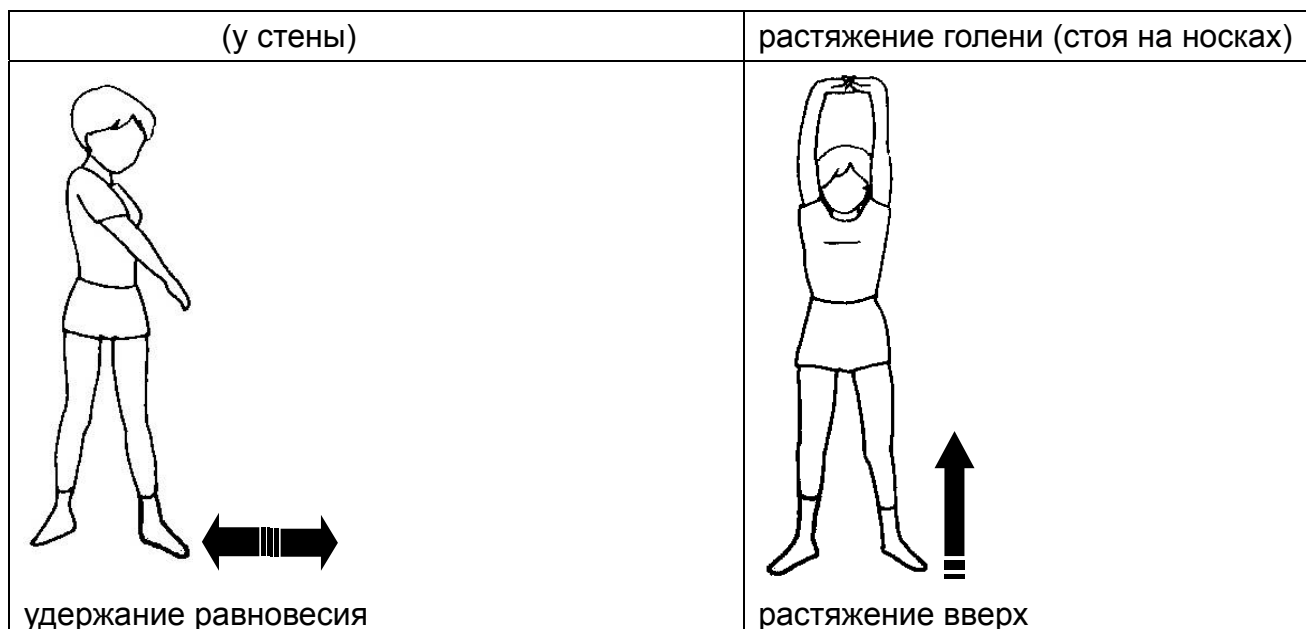
Успешные тренировки должны начинаться с упражнений на разогрев и растяжку, а заканчиваться упражнениями на отдых и восстановление дыхания. Ниже приведены примеры некоторых упражнений:

Упражнения для шеи



Наклоны и скручивания торса





*Производитель оставляет за собой право вносить изменения в конструкцию тренажера, не ухудшающие значительно его основные технические характеристики.

Все актуальные изменения в конструкции либо технических спецификациях изделия отражены на официальном сайте поставщика оборудования ООО «Неотрен» www.neotren.ru

Тренажер сертифицирован по Системе Сертификации Гост Р «Федеральным Агентством По Техническому Регулированию и Метрологии» (Ростест).

ВНИМАНИЕ!
**ТРЕНАЖЕР ПРЕДНАЗНАЧЕН ДЛЯ ДОМАШНЕГО И КОММЕРЧЕСКОГО
 ИСПОЛЬЗОВАНИЯ!**

